

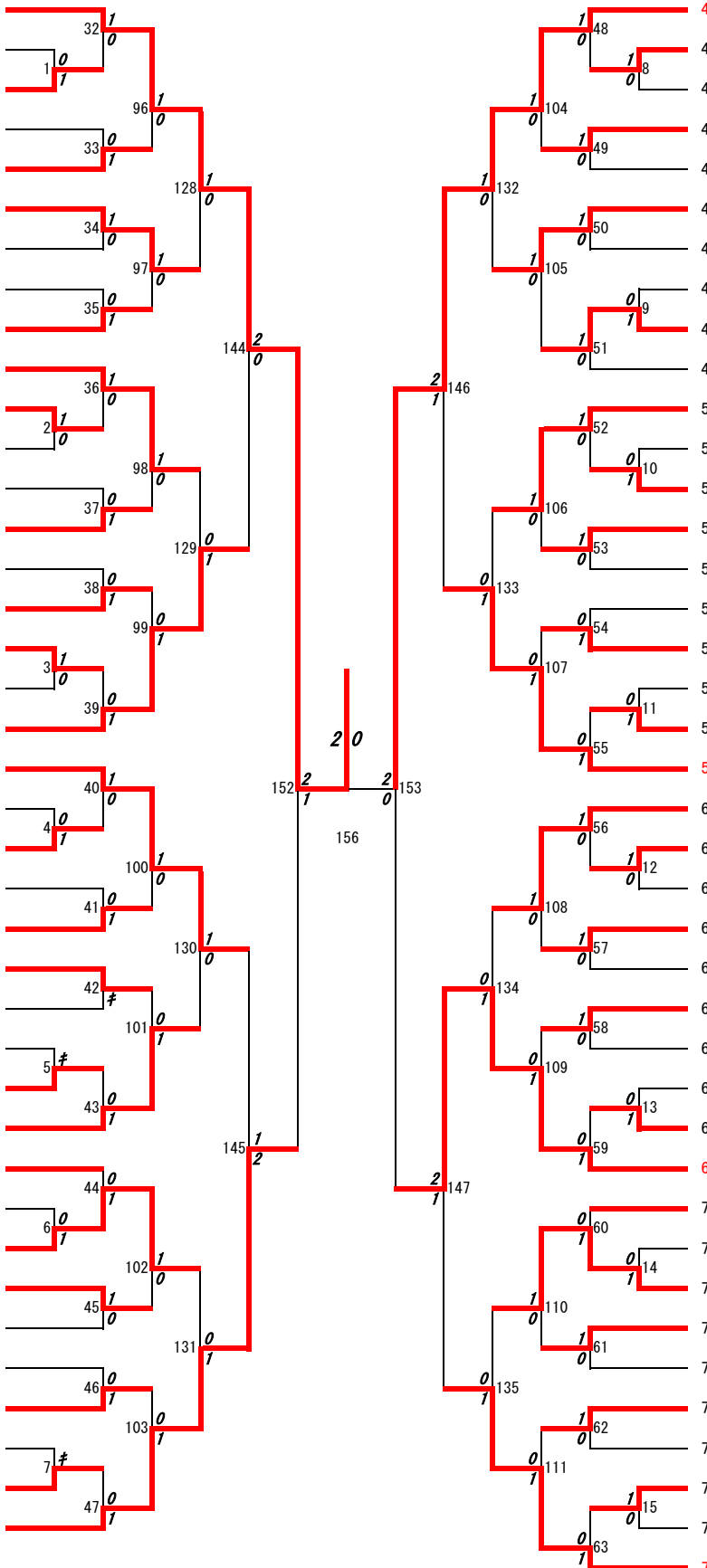
2024年度 ジュニア：バドミントン：男子シングルス

第1ブロック

名前の赤色はベスト16

第2ブロック

- 1 向江 康輔 (鹿児島実業高)
- 2 吉見 健吾 (鹿児島中央高)
- 3 前田 志穂 (鹿屋工業高)
- 4 後迫 秀継 (鹿児島工業高)
- 5 吉田 連清 (グッドウェーブ鹿児島)
- 6 宮本 颯太 (鹿児島育英館高)
- 7 宮田 竜之介 (鹿児島南高)
- 8 立野 竣大 (加治木高)
- 9 室屋 翔太 (鶴丸高)
- 10 内村 翔和 (鹿児島高)
- 11 米田 希夢 (武岡台高)
- 12 岩田 雄伸 (錦江湾高)
- 13 土岐 健流 (伊敷台中)
- 14 増元 琉志 (鹿児島高専)
- 15 梶木 優我 (尚志館高)
- 16 中野 瑛太 (鹿児島商業高)
- 17 内村 颯汰 (甲南高)
- 18 長倉 博飛 (指宿商業高)
- 19 峰元 遙生 (鹿児島ジュニア)
- 20 安達 琉偉 (鹿児島高専)
- 21 末吉 功樹 (鹿屋工業高)
- 22 新村 弥来 (尚志館高)
- 23 山川 遥斗 (伊敷台中)
- 24 樋口 聡馬 (武岡台高)
- 25 栗山 蒼真 (城西中)
- 26 長野 悠人 (鹿児島実業高)
- 27 松下 俊洋 (加治木高)
- 28 船間 康太 (鹿屋中央高)
- 29 川畑 雄星 (鹿児島工業高)
- 30 飯屋 侑希 (鹿児島中央高)
- 31 武清 遙太郎 (鶴丸高)
- 32 吉住 颯真 (B-monster)
- 33 中野 誠也 (鹿児島南高)
- 34 大石 燎義 (甲南高)
- 35 諏訪 光命 (RKRR)
- 36 古市 侑大 (鹿児島高)
- 37 濱里 侑大 (指宿商業高)
- 38 大園 虹太 (錦江湾高)
- 39 永野 将史 (鹿児島商業高)

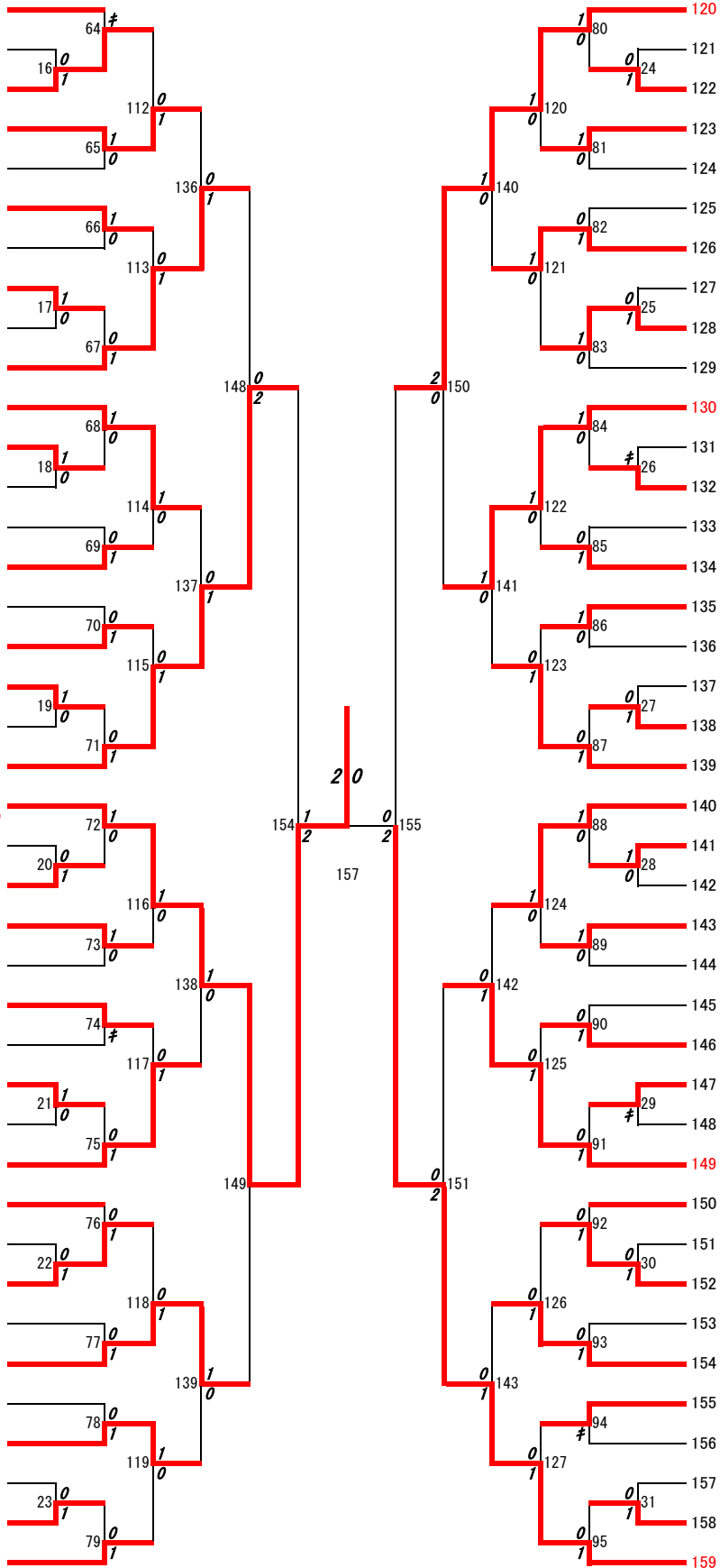


- 40 向原 琉晴 (鹿児島高専)
- 41 山本 隼也 (甲南高)
- 42 田淵 佑晟 (加治木高)
- 43 内田 悠進 (鹿児島玉龍高)
- 44 福岡 匡斗 (鹿屋中央高)
- 45 馬場 蒼太 (鹿児島情報高)
- 46 子島 悠飛 (鹿児島中央高)
- 47 松永 雄楽 (錦江湾高)
- 48 田中 遼 (鹿児島商業高)
- 49 中村 一尊 (指宿商業高)
- 50 下栗 孝介 (鹿児島実業高)
- 51 住吉 俊哉 (鶴丸高)
- 52 福留 琉生 (鹿児島南高)
- 53 久米村 健介 (伊敷台中)
- 54 池之迫 大湖 (南大隅高)
- 55 竹下 悠 (鹿児島工業高)
- 56 切原 弘稀 (武岡台高)
- 57 松田 七也 (鹿屋工業高)
- 58 峰元 琉之介 (鹿児島高)
- 59 住吉 蓮史 (B-monster)
- 60 吉永 悠人 (鹿児島実業高)
- 61 大中原 汰一 (鹿屋中央高)
- 62 泰山 千風 (鹿児島情報高)
- 63 加治木 鉄平 (鹿児島工業高)
- 64 園師 悠斗 (尚志館高)
- 65 宮原 朝希 (グッドウェーブ鹿児島)
- 66 小瀬 凌太郎 (甲南高)
- 67 川口 煌太郎 (錦江湾高)
- 68 本村 悠樹 (鹿屋工業高)
- 69 杉島 大翔 (鹿児島商業高)
- 70 北澤 卓也 (加治木高)
- 71 今堀 優志 (鹿児島南高)
- 72 鳩宿 遼 (鹿児島ジュニア)
- 73 有水 悠大 (指宿商業高)
- 74 佐藤 悠 (鹿児島玉龍高)
- 75 小嶋 昇吾 (伊敷台中)
- 76 隈元 泰輝 (鹿児島中央高)
- 77 酒匂 泰生 (鹿児島高)
- 78 安木 凛玖 (鶴丸高)
- 79 稲葉 悠人 (武岡台高)

第3ブロック

第4ブロック

- 80 谷口 隆翔 (武岡台高)
- 81 福満 暁人 (鹿児島情報高)
- 82 福永 佳佑 (鹿屋中央高)
- 83 下田平 蒼依 (甲南高)
- 84 馬場 隆太 (伊敷台中)
- 85 渡邊 周真 (鹿児島高専)
- 86 池村 利矢朗 (尚志館高)
- 87 濱田 廉生 (鹿児島玉龍高)
- 88 平原 怜弥 (南大隅高)
- 89 鳩宿 瞬 (鹿児島ジュニア)
- 90 村岡 翔汰 (鹿児島商業高)
- 91 荒垣 虎生 (加治木高)
- 92 浜崎 凌輔 (鹿児島南高)
- 93 三宅 蓮夕 (鶴翔高)
- 94 坂口 蓮生 (鹿児島工業高)
- 95 福富 權斗 (鹿児島高)
- 96 末吉 隼人 (鹿児島中央高)
- 97 隈元 康晴 (鹿屋工業高)
- 98 田中 蓮斗 (指宿商業高)
- 99 上野 優大 (鹿児島実業高)
- 100 森下 遼太郎 (グッドウェーブ鹿児島)
- 101 三宅 怜真 (鶴丸高)
- 102 池栗須 遼汰 (鹿屋中央高)
- 103 原口 琉希 (鹿屋工業高)
- 104 山木 太陽 (甲南高)
- 105 前村 優貴 (鹿児島高)
- 106 吉本 壮一郎 (加治木高)
- 107 下馬場 蓮 (鹿児島工業高)
- 108 内 奏太 (鹿児島中央高)
- 109 有谷 優汰 (鹿児島実業高)
- 110 新山 侑永 (鹿児島南高)
- 111 濱田 一馬 (錦江湾高)
- 112 松田 啓志 (鹿児島商業高)
- 113 日高 直哉 (鹿児島情報高)
- 114 宮野 諒 (B-monster)
- 115 福島 駿汰 (指宿商業高)
- 116 池畑 瑛音 (桜島ジュニア)
- 117 谷口 一泰 (尚志館高)
- 118 黒木 琉生 (伊敷台中)
- 119 永石 朔士 (鹿児島高専)



- 120 永吉 優大 (鹿児島実業高)
- 121 中野 瑛斗 (鹿児島工業高)
- 122 三宅 琉稀 (南大隅高)
- 123 禮久 新 (西陵中学校)
- 124 山下 直人 (鹿児島中央高)
- 125 高吉 智博 (鹿児島南高)
- 126 兒玉 翔吾 (武岡台高)
- 127 築地 隆生 (鶴丸高)
- 128 池田 悠月 (鹿児島高専)
- 129 橋野 凌 (甲南高)
- 130 吉元 成那 (鹿児島商業高)
- 131 中塩屋 翔 (鹿屋工業高)
- 132 岡村 瑠空 (加治木高)
- 133 池田 怜亮 (尚志館高)
- 134 藤園 心 (錦江湾高)
- 135 清水 公獅郎 (グッドウェーブ鹿児島)
- 136 堀之内 勇哉 (指宿商業高)
- 137 井之上 唯斗 (鹿児島玉龍高)
- 138 福島 渉 (伊敷台中)
- 139 南 晴翔 (鹿児島高)
- 140 塩屋 泰希 (城西中)
- 141 川越 雄大 (鹿屋工業高)
- 142 大瀬 遼空 (鹿屋中央高)
- 143 菅原 悠音 (武岡台高)
- 144 服部 壮太郎 (甲南高)
- 145 高橋 凜 (鹿児島育英館高)
- 146 榎並 厚希 (鹿児島実業高)
- 147 沖 隆吾 (指宿商業高)
- 148 野口 輝琉 (尚志館高)
- 149 橋口 寛史 (鹿児島高専)
- 150 日高 遼 (鹿児島中央高)
- 151 松崎 蒼太 (鹿児島工業高)
- 小嶋 竜司 (伊敷台中)
- 153 南方 智貴 (鶴丸高)
- 154 永山 勇翔 (鹿児島高)
- 155 北別府 聖斗 (錦江湾高)
- 156 増田 陽斗 (加治木高)
- 157 岩河 健真 (鹿児島南高)
- 158 梅戸 尊琉 (B-monster)
- 159 秋保 大道 (鹿児島商業高)

決勝戦：向江康輔(鹿児島実業高) 2 対 0 森下遼太郎(グッドウェーブ鹿児島)

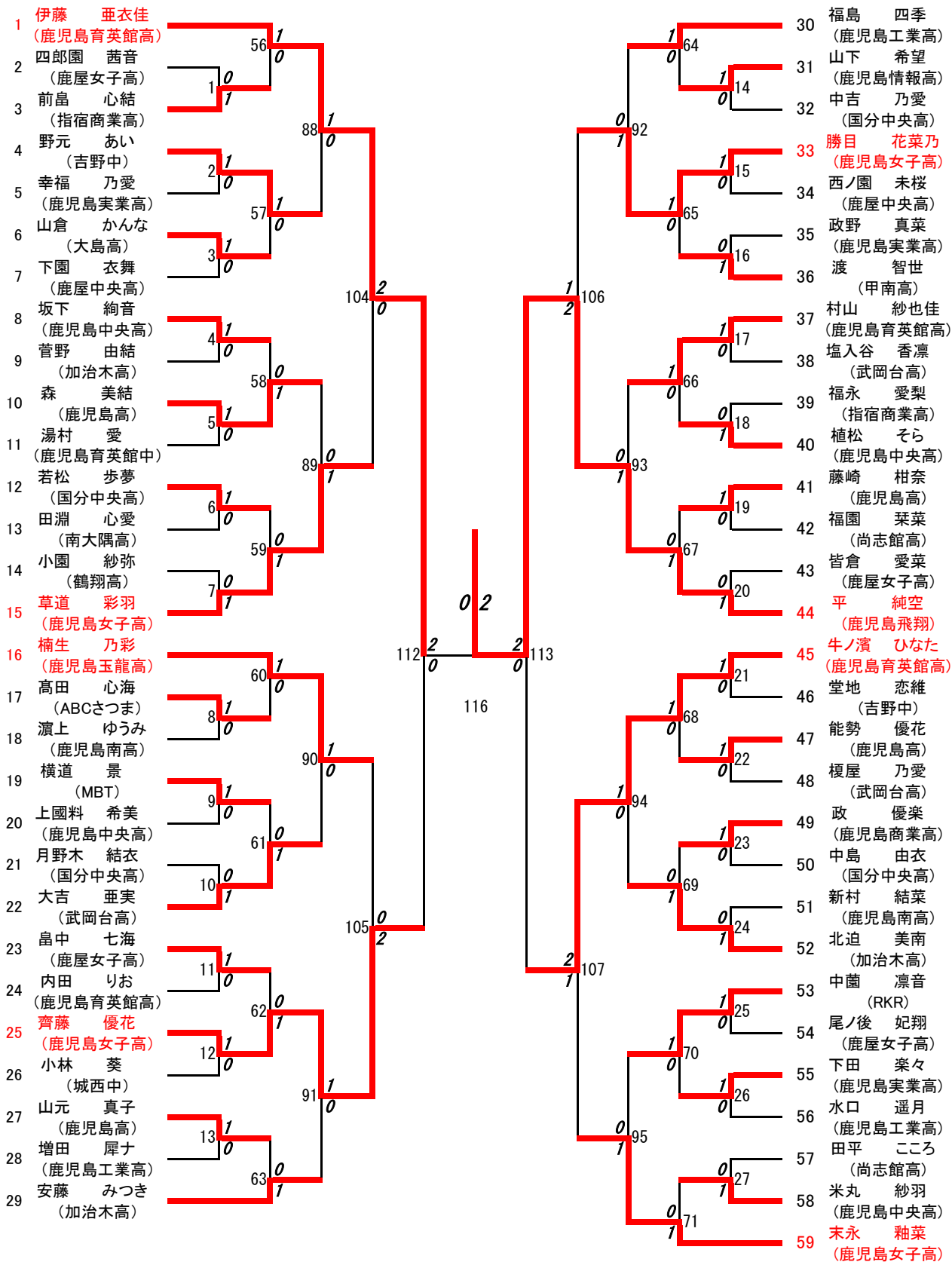
3位決定：向原琉晴(鹿児島高専) 対 秋保大道(鹿児島商業) 秋保の棄権により向原が3位

2024年度 ジュニア：バドミントン：女子シングルス

第1ブロック

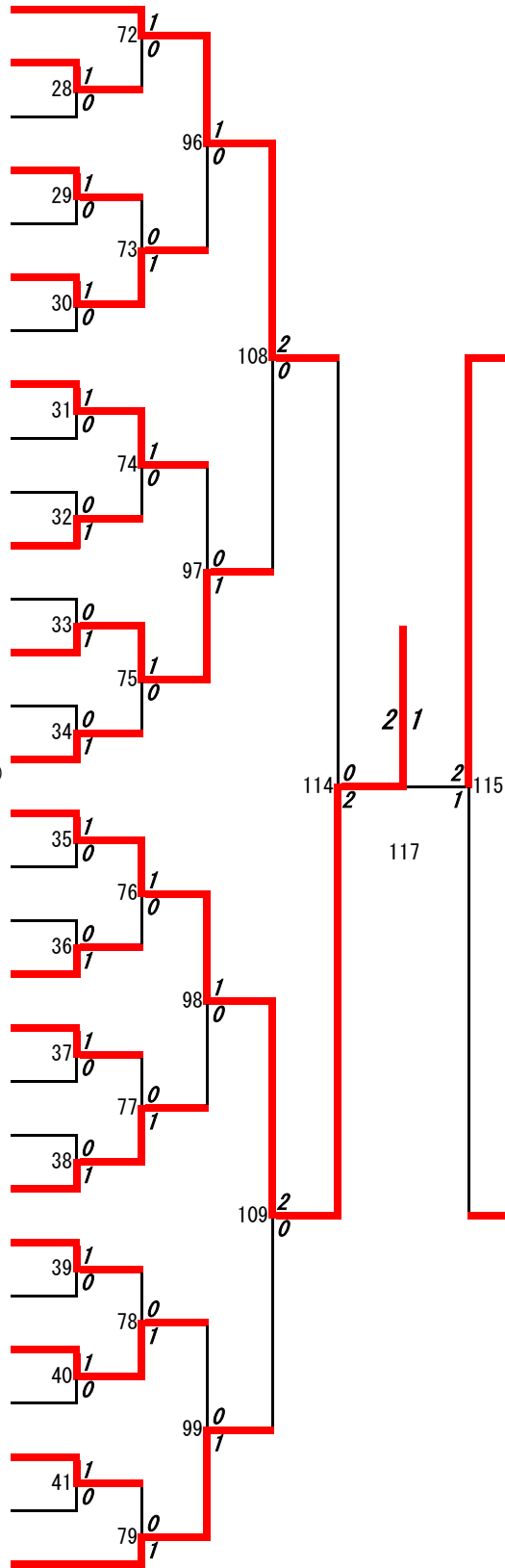
名前の赤色はベスト16

第2ブロック



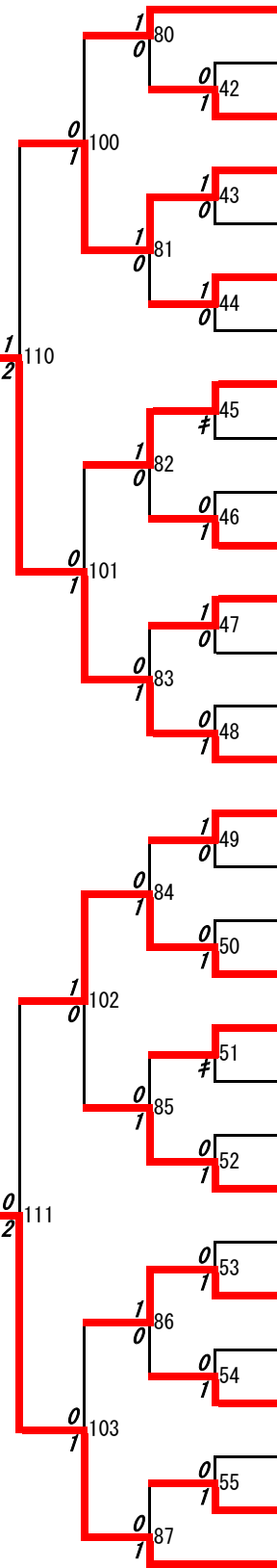
第3ブロック

- 60 上江洲 あおい (加治木高)
- 61 中山 来愛 (武岡台高)
- 62 南園 春陽 (鹿児島南高)
- 63 尾崎 りく (大島高)
- 64 池之上 楓花 (鹿屋女子高)
- 65 中島 絢音 (MBT)
- 66 大竹野 麗奈 (鹿屋中央高)
- 67 下野 莉央奈 (鹿児島中央高)
- 68 松元 愛空 (国分中央高)
- 69 尾上 晴香 (鹿児島高)
- 70 橋山 玲玖 (指宿商業高)
- 71 前原 菜奈 (尚志館高)
- 72 橋口 歩和 (RKR)
- 73 隈元 果朋 (甲南高)
- 74 前田 悠羽 (鹿児島育英館高)
- 75 原口 倅歩 (鹿児島飛翔)
- 76 牧野田 空 (武岡台高)
- 77 穂満 俐里 (鹿児島高)
- 78 村山 あみ (吉野中)
- 79 正岡 未羽 (RIZE)
- 80 出水田 優奈 (鹿屋女子高)
- 81 樋口 美彩 (鹿児島中央高)
- 82 田中 純奈 (鹿児島女子高)
- 83 久保 琴音 (鹿児島実業高)
- 84 木場 璃音 (国分中央高)
- 85 長ヶ原 凜 (加治木高)
- 86 竹中 実々花 (鹿児島工業高)
- 87 徳永 彩華 (南大隅高)
- 88 國村 琴梨 (鹿児島玉龍高)
- 89 上野 里緒 (鹿児島育英館高)



第4ブロック

- 90 大徳 らら (武岡台高)
- 91 有光 希 (加治木高)
- 92 菊永 さくら (鹿児島実業高)
- 93 向 由夏 (B-monster)
- 94 飯山 華乃 (鹿児島南高)
- 95 住吉 璃胡 (鹿児島女子高)
- 96 萩原 遥夏 (国分中央高)
- 97 松永 結衣 (鹿児島飛翔)
- 98 藤田 幸奈 (尚志館高)
- 99 中島 衣緒梨 (鹿児島玉龍高)
- 100 重久 彩寧 (鹿児島高)
- 101 六反田 優音 (MBT)
- 102 永井 愛羅 (鹿屋女子高)
- 103 瀬尾 ひなの (鹿児島中央高)
- 104 原口 紗彩 (鹿児島育英館高)
- 105 今村 遙花 (鹿児島高)
- 106 内田 陽菜 (鹿児島実業高)
- 107 新開 碧 (鹿児島工業高)
- 108 寺原 千華 (第一鹿屋中)
- 109 栗脇 未桜 (鹿屋女子高)
- 110 石川 留奈々 (加治木高)
- 111 桑山 めぐみ (鹿児島南高)
- 112 下堂 蘭 咲菜 (鹿児島育英館高)
- 113 黒瀬 恋佳 (南大隅高)
- 114 中島 悠邑 (鹿児島中央高)
- 115 福留 陽愛 (尚志館高)
- 116 本田 杏華 (国分中央高)
- 117 井手 美李加 (鹿屋中央高)
- 118 海邊 蒼依 (甲南高)
- 119 迫田 若奈 (鹿児島女子高)



決勝戦：平純空(鹿児島飛翔) 0対2 原口倅歩(鹿児島飛翔)

3位決定戦：伊藤亜衣佳(鹿児島育英館高) 2対0 原口紗彩(鹿児島育英館高)