

# 第71回 全九州総合バドミントン選手権大会

(兼 令和6年度全日本総合バドミントン選手権大会 九州地区選考会)



鹿児島県薩摩川内市提供

期 日：令和6年9月14日(土)～16日(月)  
会 場：サンアリーナせんだい  
主 催：九州バドミントン連盟  
主 管：鹿児島県バドミントン協会  
薩摩川内市バドミントン協会  
後 援：鹿児島県教育委員会  
鹿児島県公益財団法人鹿児島県スポーツ協会

## あいさつ



九州バドミントン連盟  
会長 矢 治 恵太郎

本日、ここに第71回全九州総合バドミントン選手権大会を、サンアリーナせんだいにおいて、このように盛大に開催できますことは、主催者として誠に喜ばしいことでもあります。

本大会は、年々、隆盛を極め、今年度は、延べ534名の選手の参加となりました。一昨年度から、選手の負担を軽減し、十分に実力を発揮していただけるように開催期間を3日間とし、最終日に全種目の準決勝、決勝を行う日程に改善を図りました。

また、本大会は、本年12月に東京都で開催されます内閣総理大臣杯・文部科学大臣杯争奪令和6年度全日本総合バドミントン選手権大会の九州地区代表者の選考会も兼ねています。本大会にも将来を有望視される選手が多く参加しておりますので、是非、全日本総合の出場権を獲得され、日本代表を目指してほしいものです。

さて、先月開催されたパリオリンピックでは、女子ダブルスにおいて地元九州の再春館製薬所所属の志田千陽選手・松山奈未選手ペアが活躍され、見事に銅メダルを獲得されました。九州勢初の快挙です。更に、混合ダブルスにおいても、渡辺勇大選手・東野有紗選手が東京オリンピックに引き続き銅メダルを獲得されました。11月に九州で開催される国際大会「熊本マスターズジャパン2024」においても日本代表選手の活躍が期待されます。本大会参加の選手の皆さんにおかれましても、九州のチャンピオンを目指して素晴らしい試合が展開されることを願っています。

最後に、本大会の開催にあたり、運営その他全般にわたり大変ご苦勞をおかけいたしました鹿児島県バドミントン協会をはじめ関係者の皆様に心から感謝申し上げます。

## 歓迎のことば



薩摩川内市長 田 中 良 二

県内はもとより九州各県から選手，監督，役員並びに大会関係者の皆様を多数お迎えし，ここ薩摩川内市で「第71回全九州総合バドミントン選手権大会兼令和6年度全日本総合バドミントン選手権大会九州地区選考会」が盛大に開催されますことは誠に喜ばしく，市民を代表いたしまして心から歓迎申し上げます。

本日参加されます選手の皆様は，これまでそれぞれの目標に向かって，日々の練習に励んでこられたことと思います。鍛え抜かれた技術と不屈の精神力で，己の技量を存分に発揮され，皆様にとって記憶に残る大会となりますことを期待いたします。

さて，当市は，鹿児島県の北西部に位置し，市街地を悠々と流れる一級河川「川内川」，ラムサール条約登録湿地の蘭牟田池をはじめとする緑豊かな山々や湖，国定公園に指定された地形の変化の美しい甌島等，多種多様の自然環境を有しています。また，国指定の史跡である薩摩国分寺跡をはじめとする多くの文化財や，「薩摩の武士が生きた町～武家屋敷『麓』を歩く～」の一部として文化庁から日本遺産の認定を受けた入来・里・手打の3つの麓，日本名湯百選に選ばれた川内高城温泉など多くの見所があるまちであります。

この他，総合運動公園内には合宿・宿泊施設のスポーツ交流研修センターを併設しており，プロ，実業団や大学など国内外の多くのスポーツ競技団体に御利用いただいております。皆様におかれましても，ぜひ機会がございましたら，当市を再訪いただき，御利用いただければ幸いです。

また，毎年9月の秋分の日の前日に開催される伝統行事「川内大綱引」は，本年3月，国の重要無形民俗文化財に指定されました。機会があれば是非とも御観戦いただければ幸いです。

本日参加されます選手の皆様は，それぞれの目標に向かって，日々の練習に励んでこられたかと思えます。本大会でも日頃の練習の成果を遺憾なく発揮され，監督，コーチ，チームメイト，家族の皆様への感謝の気持ちを忘れずに正々堂々とプレーされることを願っております。

結びに，本大会の開催にあたり，多大な御尽力を賜わります役員，関係者の皆様に深く敬意と感謝を申し上げますとともに，本大会の御成功と皆様の御健勝を心から御祈念申し上げまして，歓迎のことばといたします。

## 歓迎のことば



鹿児島県バドミントン協会  
会長 藤本 滋

九州各県から多くの選手，監督の皆様をお迎えし，自然豊かで歴史のロマンにあふれた，ここ薩摩川内市で第71回全九州総合バドミントン選手権大会兼令和6年度全日本総合バドミントン選手権大会九州地区選考会を開催できることは，関係者一同この上ない喜びであり，心から歓迎申し上げます。爽秋とは名ばかりで残暑厳しい時期ではありますが，それ以上に熱い戦いが繰り広げられることを期待しております。

昨年は約50年ぶりに指宿市において開催しました「燃ゆる感動かごしま国体」では，強化や運営のご支援のおかげで無事に成功裏に終えることができました。

最後の「国民体育大会」で本県としては思うような結果を出せず悔いが残りましたが，九州の選手のみなさんや監督さんを中心にお力添えいただき，結果以上のものを残すことができましたと思います。大変お世話になりました。この場をお借りして感謝申し上げます。また，第1回国民スポーツ大会も同じ九州佐賀県で開催されます。「九州はひとつ」を合言葉として，九州各県のバドミントンレベルが向上するいい機会になればと願います。

先月は，連日連夜のオリンピック観戦で，寝不足が続いたのではないのでしょうか。女子ダブルスのシダマツペアと，混合ダブルスのワタガシペアが健闘され，いずれも銅メダルを獲得したのは記憶に新しいところです。近年の各種世界レベルの大会において，日本人選手の継続的な活躍には目を見張るものがあります。この好成績により国民のバドミントンに対する関心も着実に高まっています。そして，ここに集まった選手たちが，オリンピックという最高の舞台で活躍できる日を楽しみに待ちましょう。

結びになりますが，本大会の開催にあたりご尽力をいただきました関係者の皆様に厚く御礼を申し上げますとともに，本大会の成功と，選手の皆様のご健闘を祈念いたしまして，歓迎の言葉とします。

## 大会役員

大会会長	九州バドミントン連盟会長	矢治 恵太郎
大会副会長	鹿児島県バドミントン協会会長	藤本 滋
	佐賀県バドミントン協会会長	宮島 治
	長崎県バドミントン協会会長	里脇 清隆
	熊本県バドミントン協会会長	木村 洋一郎
	大分県バドミントン協会会長	佐藤 英雄
	宮崎県バドミントン協会会長	相澤 潔
	沖縄県バドミントン協会会長	新里 登
大会参与	鹿児島県バドミントン協会副会長	住吉 紘太郎
	鹿児島県バドミントン協会副会長	椎原 和郎
大会委員長	九州バドミントン連盟理事長	佐竹 養一
大会委員	鹿児島県バドミントン協会理事長	磯口 英樹
	佐賀県バドミントン協会理事長	田邊 理
	長崎県バドミントン協会理事長	大塚 省一
	熊本県バドミントン協会理事長	水野 修身
	大分県バドミントン協会理事長	谷上 和年
	宮崎県バドミントン協会理事長	松岡 弘高
	沖縄県バドミントン協会理事長	高江洲 武

## 競 技 役 員

レフェリー	古垣 大輔				
総務部長	磯口 英樹				
デピュティレフェリー	林 康隆				
総務副部長	鬼塚 敦義	山元 義一			
総務委員	井手 一郎	内木場 裕			
競技委員	喜多 博文	後藤 尚			
進行係	栗山 政貴	兒玉 卓也			
記録係	堂園 一	野久尾 英俊			
放送係	古川 博文	堀切 芽衣子	村岡 真佳		
シャトル係	曾田 剛至	徳留 すえみ	松元 恵里子		
審判係	廉谷 新平	堂園 三智子			
審判員	西田 覚	濱田 孝二	藤崎 綱夫	山崎 美香代	
	永田 順子	大久保 光代	福永 美由紀	川畑 郁江	
	福永 しのぶ	徳重 浩子	中馬 日和	福永 徳郎	
	関 貴雅	小竹 大輔	牧迫 剛志	田村 彩	
	河野 昭彦	小八重 道好	六反 尚子	黒岩 亨	
	西 智洋	森山 真奈美	桑鶴 晴香	新小田 和寿也	
	長濱 智美	本村 くるみ	倉内 容子	上野 恵美子	
	重野 三代子	奥迫 未和	豊島 啓子	森吉 明美	
	内藪 裕生	幸田 慧斗			
補助員係	満石 高士	前田 聖	田村 圭太郎	玉城 和子	
	鹿児島県立川内高等学校		バドミントン部		
	鹿児島県立川内商工高等学校		バドミントン部		

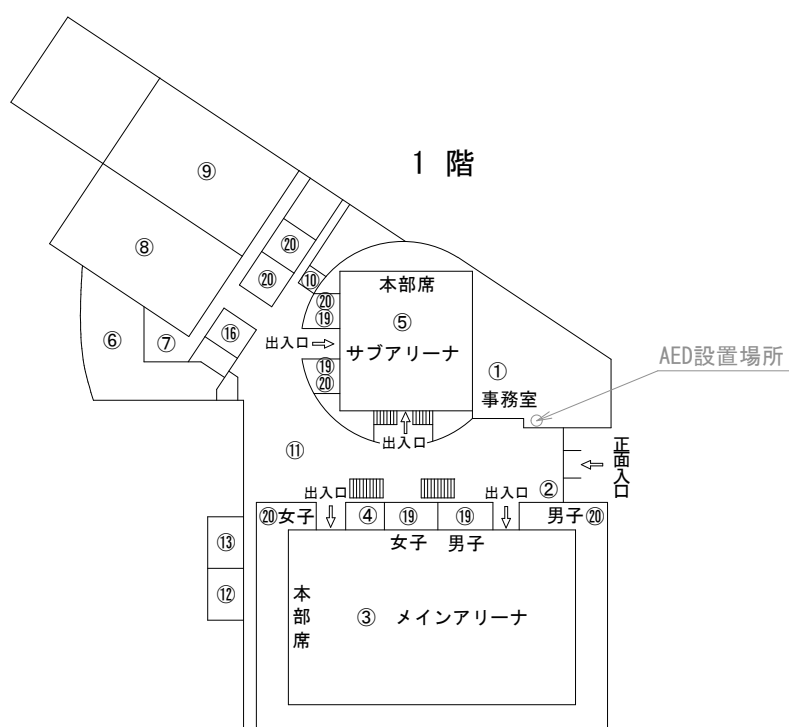
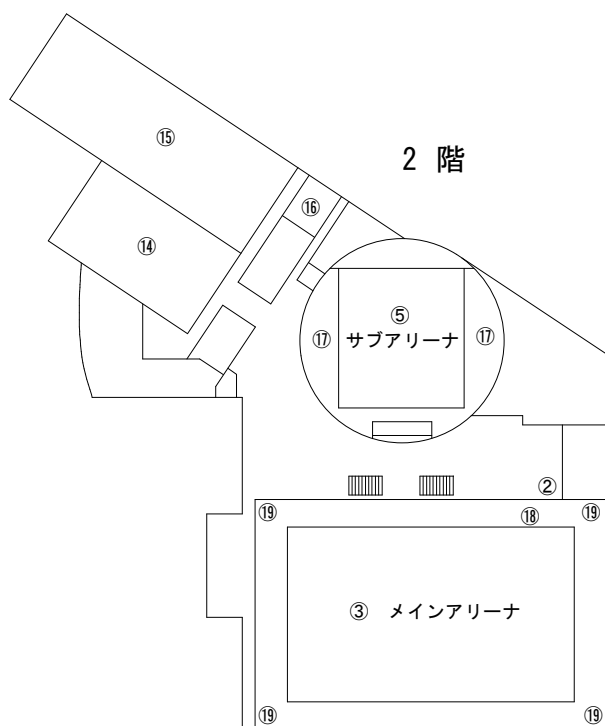
## 【 競技・審判上の注意 】

- 1 本大会は、令和6年度 公益財団法人 日本バドミントン協会競技規則・同大会運営規程・同公認審判員規程によって行います。
- 2 コートへの入場について
  - (1) メインアリーナのアナウンスにより、当該コートに集合してください。
  - (2) サブアリーナでの試合は、メインアリーナでの放送後、速やかに移動してください。
  - (3) 進行状況により、時間とコートは変更となる場合がありますので、コールには、十分注意してください。(試合は、流し込み方式で行います。)
- 3 公式練習等について
  - (1) 当該コートにおいて、主審の指示により2分間の練習を認めます。  
※ シングルスでは、対戦相手と行ってください。(シングルスの練習シャトルは、本部で準備します。)
  - (2) 試合に関係のない空きコートでの練習は、一切認めません。
  - (3) 試合当日の朝、会場を練習コートとして開放はしません。
- 4 インターバルについて
  - (1) 全てのゲーム中に、一方のサイドのスコアが11点に達したとき60秒を超えない、各ゲーム間に120秒を超えないインターバルを認めます。
  - (2) 試合が連続する場合には、20分間のインターバルを設けます。
- 5 審判について
  - (1) 大会1日目、2日目については、敗者による線審の協力をお願いします。主審は、主管協会で行います。3日目は、主審・線審は、主管協会で行います。なお、サービスジャッジは、レフェリーが必要だと認めたとき配置します。
- 6 施設の利用について
  - (1) 施設利用のマナーを守ってください。
  - (2) 貴重品や持ち物の管理は、各自の責任で盗難防止などに努めてください。
  - (3) ゴミは、各自で必ずお持ち帰りください。

## 【 式 次 第 】

< 開会式 >		< 閉会式 >	
1	日 時 令和6年9月14日(土) 午前9時～	◇	実施しません。
2	会 場 サンアリーナせんだい	※	決勝・3位決定戦終了後、3位まで
3	会 順 (1) 開会宣言 (2) 大会会長あいさつ (3) 歓迎のあいさつ (4) 競技・審判上の注意		表彰のみ行います。

## サンアリーナせんだい（案内図）

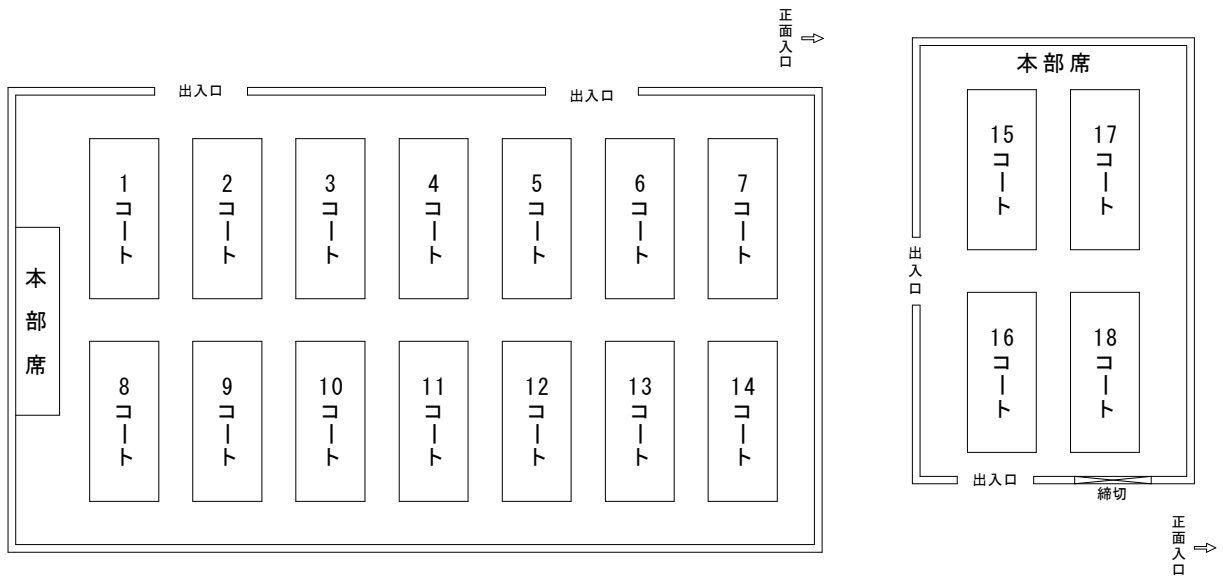


① 事務室	② エレベーター	③ メインアリーナ	④ 控室	⑤ サブアリーナ	⑥ トレーニングルーム	⑦ エアロビクススタジオ
⑧ 武道場（柔道）	⑨ 武道場（剣道・空手）	⑩ 幼児室	⑪ エントランスホール	⑫ 会議室（大会役員控室）	⑬ 研修室（審判員控室）	⑭ 弓道場
⑮ 控室	⑰ 観客スペース	⑱ 車椅子席	⑲ トイレ	⑳ 更衣室・シャワー室		



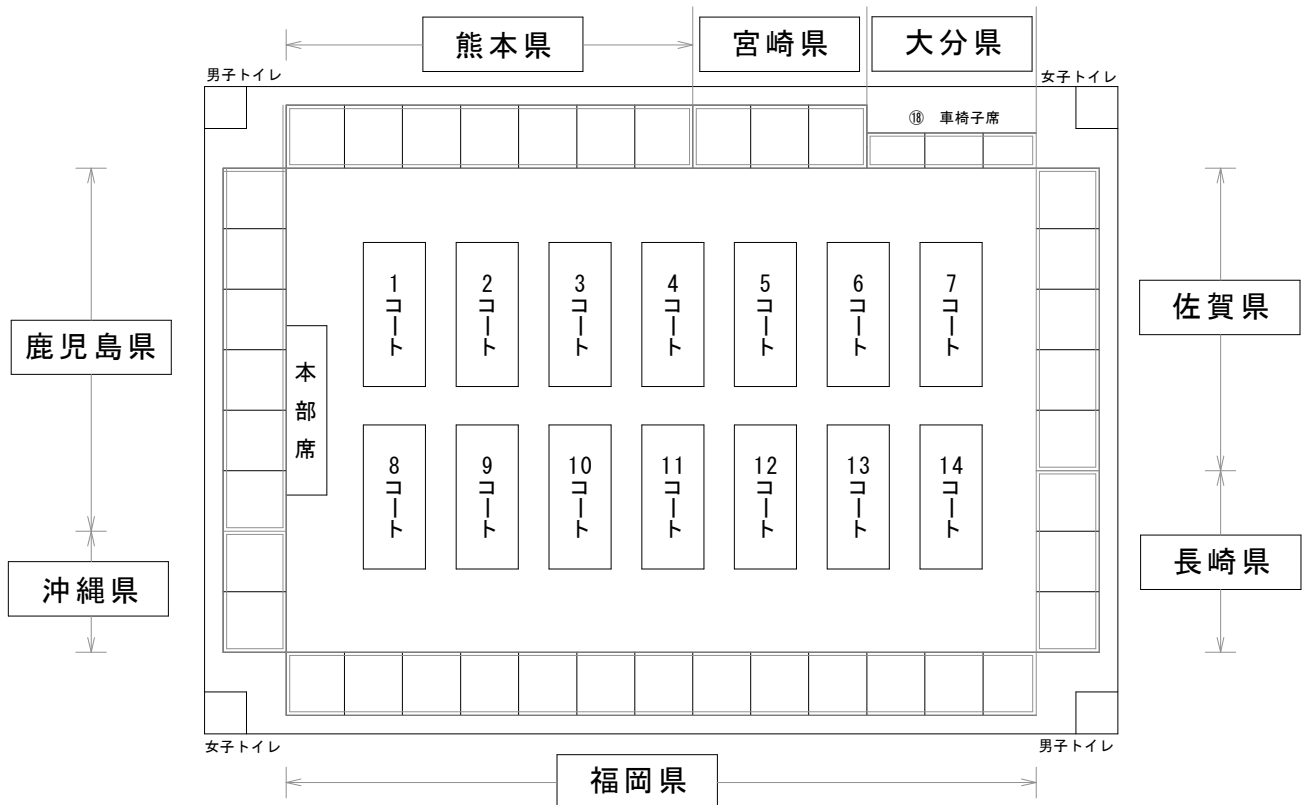
メインアリーナ コート配置

サブアリーナ コート配置



- \* サブアリーナの観客席は自由とします。
- \* メインアリーナの観客席は県別に指定します。

メインアリーナ2階 観客席略図



# タイムテーブル

2024/9/14 (土)

サンアリーナゼンだい 本館																	
本館・補助館での流し込みになるため、コールにご注意ください																	
1	2	3	4	5	6	7	8	9	10	11	12	13	14	15	16	17	18
MD1	MD2	MD3	MD4	MD5	MD6	MD7	MD8	MD9	MD10	MD11	MD12	MD13	MD14	MD15	MD16	MD17	MD18
MD19	MD20	MD21	MD22	MD23	MD24	MD25	MD26	MD27	MD28	MD29	MD30	WD1	WD2	WD3	WD4	WD5	WD6
WD7	WD8	WD9	WD10	WD11	WD12	WD13	WD14	WD15	WD16	WD17	WD18	MD31	MD32	MD33	MD34	MD35	MD36
MD37	MD38	MD39	MD40	MD41	MD42	MD43	MD44	MD45	MD46	MD47	MD48	MD49	MD50	MD51	MD52	MD53	MD54
MD55	MD56	MD57	MD58	MD59	MD60	MD61	MD62	WD19	WD20	WD21	WD22	WD23	WD24	WD25	WD26	WD27	WD28
WD29	WD30	WD31	WD32	WD33	WD34	MD63	MD64	MD65	MD66	MD67	MD68	MD69	MD70	MD71	MD72	MD73	MD74
MD75	MD76	MD77	MD78	WD35	WD36	WD37	WD38	WD39	WD40	WD41	WD42						
MD79	MD80	MD81	MD82	MD83	MD84	MD85	MD86										
WD43	WD44	WD45	WD46														
MD87	MD88	MD89	MD90														

9:30

2024/9/15 (日)

サンアリーナゼンだい 本館																	
シングルス(1コート~14コートでの流し込み)																	
1	2	3	4	5	6	7	8	9	10	11	12	13	14	15	16	17	18
MS1	MS2	MS3	MS4	MS5	MS6	MS7	MS8	MS9	MS10	MS11	MS12	MS13	MS14	XD1	XD2	XD3	XD4
MS15	MS16	MS17	MS18	MS19	MS20	MS21	MS22	MS23	MS24	MS25	MS26	MS27	MS28	XD5	XD6	XD7	XD8
MS29	MS30	MS31	MS32	MS33	MS34	MS35	MS36	MS37	MS38	MS39	MS40	MS41	MS42	XD9	XD10	XD11	XD12
MS43	MS44	MS45	MS46	MS47	MS48	MS49	MS50	MS51	MS52	MS53	MS54	MS55	WS1	XD13	XD14	XD15	XD16
WS2	WS3	WS4	WS5	WS6	WS7	WS8	WS9	WS10	WS11	WS12	WS13	WS14	WS15	XD17	XD18	XD19	XD20
WS16	WS17	WS18	WS19	WS20	WS21	MS56	MS57	MS58	MS59	MS60	MS61	MS62	MS63	XD21	XD22	XD23	XD24
MS64	MS65	MS66	MS67	MS68	MS69	MS70	MS71	MS72	MS73	MS74	MS75	MS76	MS77	XD25	XD26	XD27	XD28
MS78	MS79	MS80	MS81	MS82	MS83	MS84	MS85	MS86	MS87	MS88	MS89	MS90	MS91	XD29	XD30	XD31	XD32
WS26	WS27	WS28	WS29	WS30	WS31	WS32	WS33	WS34	WS35	WS36	WS37	MS88	MS89	XD33			
MS90	MS91	MS92	MS93	MS94	MS95	MS96	MS97	MS98	MS99	MS100	MS101	MS102	MS103				
WS38	WS39	WS40	WS41	WS42	WS43	WS44	WS45										
MS104	MS105	MS106	MS107	MS108	MS109	MS110	MS111										
WS46	WS47	WS48	WS49														
MS112	MS113	MS114	MS115														

9:00

2024/9/16 (月)

サンアリーナゼンだい 本館																	
1	2	3	4	5	6	7	8	9	10	11	12	13	14				
MS116	MS117	WS50	WS51	XD34	XD35												
MD91	MD92	WD47	WD48														
MS118	MS119	WS52	WS53	XD36	XD37												
MD93	MD94	WD49	WD50														

9:00

# 第71回全九州総合バドミントン選手権大会

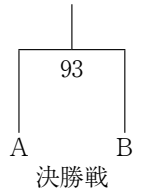
## 男子ダブルス

第1ブロック

1	春吉	成松	星哉基	(トヨタ自動車九州・福岡)	31
2	末新	永村	幸大	(日章学園高校・宮崎)	1
3	冲青	山木	侃右雅	(Beat Rally・福岡)	63
4	村椎	上葉	颯悠	(八代東高校・熊本)	32
5	末三	次宅	晴航	(九州国際大学・福岡)	79
6	入坂	江本	慶行	(福岡県警察・福岡)	33
7	山稗	口田	蓮昂	(宮島醤油・佐賀)	2
8	永有	吉谷	優大	(鹿児島実業高校・鹿児島)	64
9	井小	島野	悠麟	(T O T O・福岡)	3
10	祇園	田菊	隼悠	(八代東高校・熊本)	34
11	金田	城場	智大	(琉球ブルファイツ・沖縄)	35
12	齊緒	藤方	礼煌	(八代東高校・熊本)	87
13	稲富	岡本	将倅	(自由ヶ丘高校・福岡)	4
14	濱永	崎田	英拓	(cloud 9・鹿児島)	65
15	仮小	屋川	健平	(西日本シティ銀行・福岡)	5
16	諸後	熊藤	剛明	(なかにし整形外科・佐賀)	36
17	宗山	下	昂史	(九州国際大学・福岡)	80
18	中谷	井川	嘩公	(瓊浦高校・長崎)	37
19	須山	藤口	晟雄	(九州国際大学・福岡)	6
20	吉中	村村	健吾	(合志クラブ・熊本)	66
21	田山	中本	佑人	(九州国際大学付属高等学校・福岡)	7
22	橋向	口原	寛史	(鹿児島高専・鹿児島)	38
23	黒今	木泉	翔太	(山内オールスターズ・佐賀)	93

第2ブロック

39	細山	田斐	真也	(UNAI D宮崎・宮崎)	24
8	竹林	山本	寛人	(西日本工業大学・福岡)	25
67	榎野	並田	厚希	(鹿児島実業高校・鹿児島)	26
9	志垣	松永	智哉	(My Hair is Bado・福岡)	27
40	姉浦	川重	昇生	(唐津南高校・佐賀)	28
81	浦山	本	駿介	(九州国際大学・福岡)	29
41	福島	渡邊	佑太	(ばってんクラブ・熊本)	30
10	後藤	藤多	遥斗	(西日本工業大学・福岡)	31
68	向上	江野	康輔	(鹿児島実業高校・鹿児島)	32
11	川上	田島	倅晴	(唐津南高校・佐賀)	33
42	米仲	持西	雄貴	(T O T O・福岡)	34
88	櫻花	井本	慎大	(瓊浦高校・長崎)	35
43	多賀	中田	敦悠	(R K R・鹿児島)	36
12	奥堀	村内	遠生	(出水南クラブ・熊本)	37
69	立石	森岡	翔馬	(ぶ〜まっくす・福岡)	38
44	本渡	城邊	佑哉	(日章学園高校・宮崎)	39
82	濱濱	崎元	駿輝	(A C E・福岡)	40
13	峰浅	元石	智生	(九州国際大学・福岡)	41
45	青木	古賀	伴史	(Y's club・福岡)	42
14	鈴木	矢崎	悠史	(八代東高校・熊本)	43
70	安達	永石	達琉	(鹿児島高専・鹿児島)	44
15	溝上	諸岡	智明	(TEAM PLUS・佐賀)	45
46	福富	秋葉	悠斗	(日本経済大学・福岡)	46
47	志垣	高木	裕斗	(出水南クラブ・熊本)	47



# 第71回全九州総合バドミントン選手権大会

## 男子ダブルス

第3ブロック

48	勢瀬 凌 (B C 鹿 児 島・鹿 児 島)	井口 潤 世	47
49	西平 賢 矢 (琉 球 プ ル フ ァ イ ツ ・ 沖 縄)	橋 諒 人	
50	川上 翔 大 (九 州 国 際 大 学 付 属 高 等 学 校 ・ 福 岡)	岩 見 健 介	16
51	黒島 淳之介 (日 章 学 園 高 校 ・ 宮 崎)	串 間 太 紀	17
52	上村 真 生 (た し バ ド ・ 熊 本)	原 真 秀 明	
53	進藤 輝 (西 日 本 シ テ ィ 銀 行 ・ 福 岡)	山 本 ひ かる	48
54	原口 拓 巳 (自 由 ケ 丘 高 校 ・ 福 岡)	羽 生 陽 洋	49
55	渡後 奏 介 (瓊 浦 高 校 ・ 長 崎)	藤 洸 太	
56	田原 翔 大 (鹿 児 島 商 業 高 校 ・ 鹿 児 島)	蓬 原 天 空	18
57	黒田 大 誠 (NOZARU・内 浜 ク ラ ブ ・ 福 岡)	廣 瀬 裕 生	19
58	山本 凌 太郎 (唐 津 南 高 校 ・ 佐 賀)	本 本 悠 誠	
59	川口 寛 祐 (Y' s c l u b ・ 福 岡)	岩 切 祐 志	50
60	染川 風 (ト ヨ タ 自 動 車 九 州 ・ 福 岡)	篠 原 僚 太 郎	51
61	江堀 友 哉 (八 代 東 高 校 ・ 熊 本)	内 暁 仁	
62	久保 淳 希 (日 本 経 済 大 学 ・ 福 岡)	武 津 光 希	20
63	納富 健 太 朗 (我 流 羽 根 球 団 ・ 佐 賀)	馬 場 誉 斗	21
64	谷内 航 汰 (西 日 本 工 業 大 学 ・ 福 岡)	梅 林 颯	
65	加藤 彰 英 (合 志 ク ラ ブ ・ 熊 本)	山 本 巧 海	52
66	千葉 常 登 (ぶ ~ ま つ く す ・ 福 岡)	酒 井 拓 登	53
67	吉永 悠 人 (鹿 児 島 実 業 高 校 ・ 鹿 児 島)	下 栗 孝 介	
68	中岡 翔 太 (宮 島 醤 油 ・ 佐 賀)	山 本 仁 誠	22
69	野田 尚 央 (西 日 本 工 業 大 学 ・ 福 岡)	松 本 大 吾	23
70	上坂 友 己 (た し バ ド ・ 熊 本)	村 口 直 弥	
71	根本 舜 生 (瓊 浦 高 校 ・ 長 崎)	吉 次 和 義	54

第4ブロック

井手 一 希 (フ リ ュ ー ゲ ル ズ ・ 熊 本)	大 城 真 吾 (琉 球 プ ル フ ァ イ ツ ・ 沖 縄)	55	72
安藤 蓮 也 (唐 津 南 高 校 ・ 佐 賀)	上 田 侑 也		24
梅 林 智 哉 (自 由 ケ 丘 高 校 ・ 福 岡)	森 山 哉 遥	25	74
上村 天 斗 (日 吉 ク ラ ブ ・ 熊 本)	松 尾 拓 朗		75
水 元 達 巳 (c l o u d 9 ・ 鹿 児 島)	松 崎 真 吾	26	76
武 生 卓 也 (ト ヨ タ 自 動 車 九 州 ・ 福 岡)	棚 原 卓 也		56
大 山 亮 二 (ア ン ネ ー ム ・ 熊 本)	山 下 亮 泰	27	78
上 田 好 誠 (九 州 国 際 大 学 ・ 福 岡)	久 松 直 雄		57
増 田 大 輝 (瓊 浦 高 校 ・ 長 崎)	左 村 大 都 之 助	26	80
永 野 将 史 (鹿 児 島 商 業 高 校 ・ 鹿 児 島)	村 岡 翔 汰	27	81
嶋 田 悠 仁 (自 由 ケ 丘 高 校 ・ 福 岡)	原 田 泰 地		58
井手 大 仁 (U N A I D 宮 崎 ・ 宮 崎)	本 部 崇 仁	28	83
藤 江 尚 也 (宮 島 醤 油 ・ 佐 賀)	渡 邊 悠 基		59
山 田 倅 輝 (九 州 国 際 大 学 ・ 福 岡)	陣 内 翔 章	29	85
上 西 孝 明 (八 代 東 高 校 ・ 熊 本)	小 西 裕 翔		77
諫 山 大 輔 (日 章 学 園 高 校 ・ 宮 崎)	松 本 友 駿	30	87
松 永 稜 平 (自 由 ケ 丘 高 校 ・ 福 岡)	上 畑 平 俊		60
射 場 彬 央 (F l y i n g P i g ・ 鹿 児 島)	中 村 彰 良	31	89
平 野 偉 士 (R E U N I O N ・ 熊 本)	新 留 日 向		61
坂 本 悠 斗 (九 州 国 際 大 学 付 属 高 等 学 校 ・ 福 岡)	春 木 暁 太 郎	32	91
東 禎 太 郎 (伊 万 里 ク ラ ブ ・ 佐 賀)	楠 田 大 文		78
秋 保 大 道 (鹿 児 島 商 業 高 校 ・ 鹿 児 島)	吉 元 成 那	33	93
荒 木 広 夢 (能 古 賀 ク ラ ブ ・ 福 岡)	田 中 陸 人		62

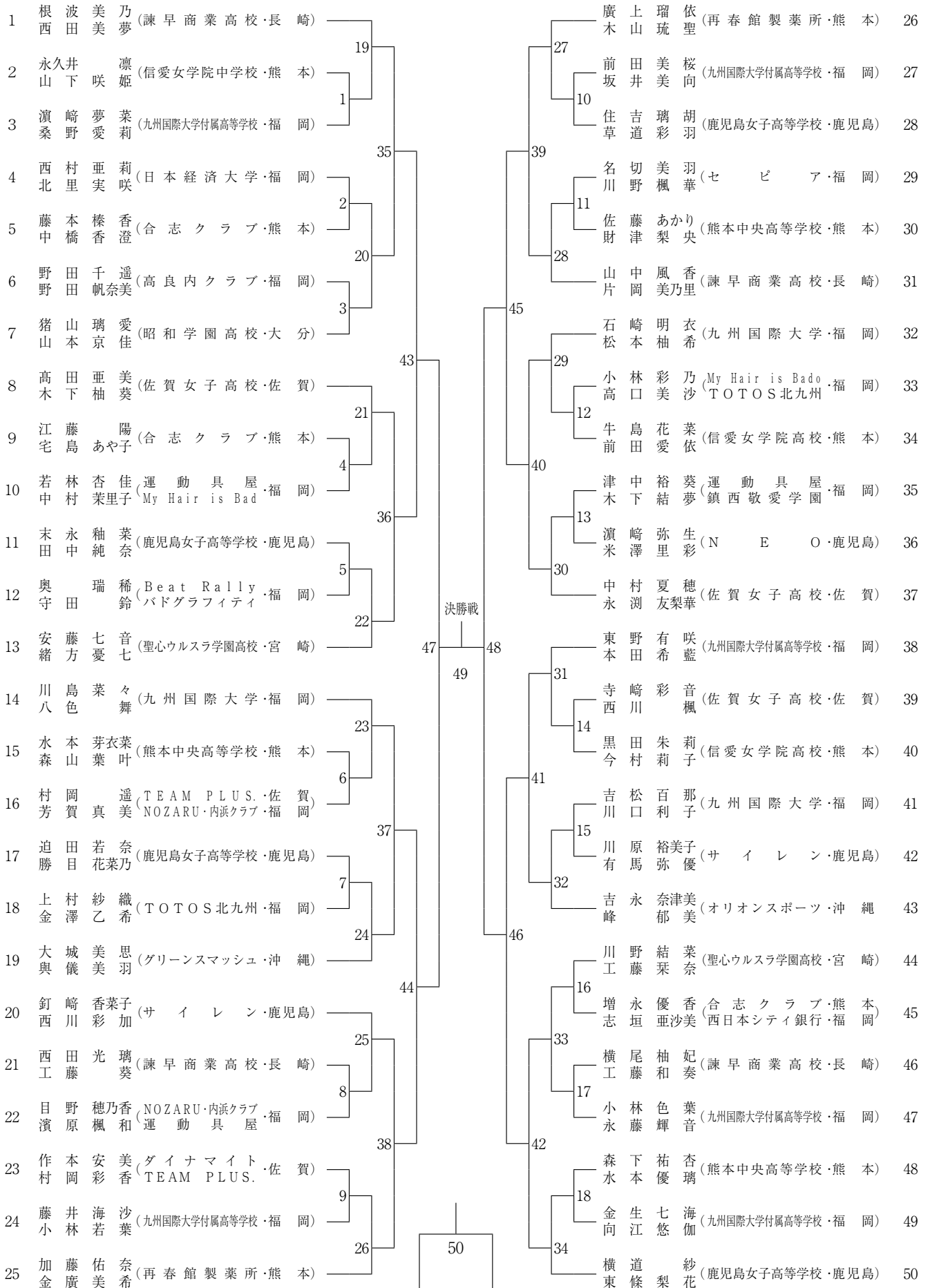
94  
3位決定戦

# 第71回全九州総合バドミントン選手権大会

## 女子ダブルス

第1ブロック

第2ブロック

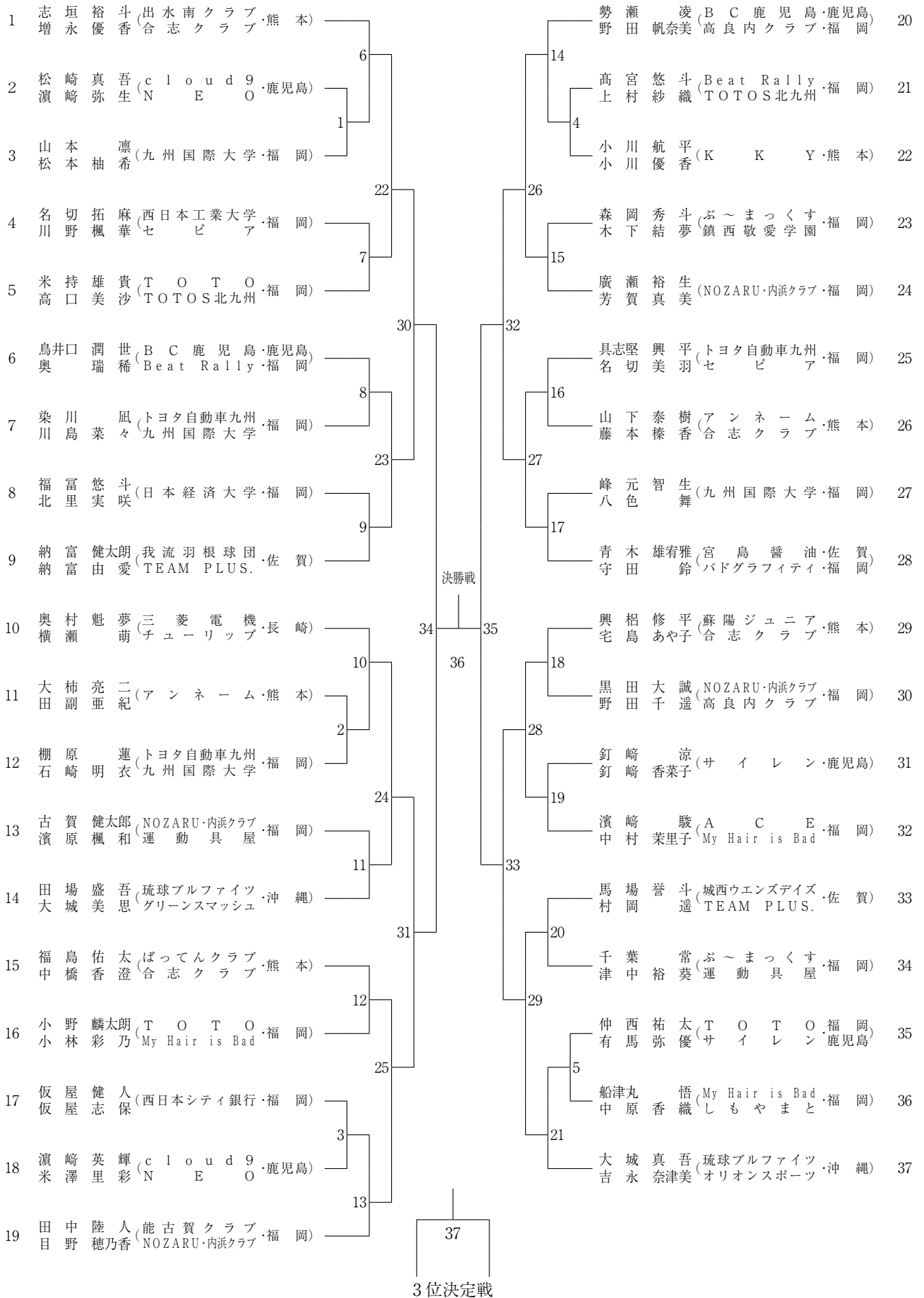


# 第71回全九州総合バドミントン選手権大会

## 混合ダブルス

第1ブロック

第2ブロック

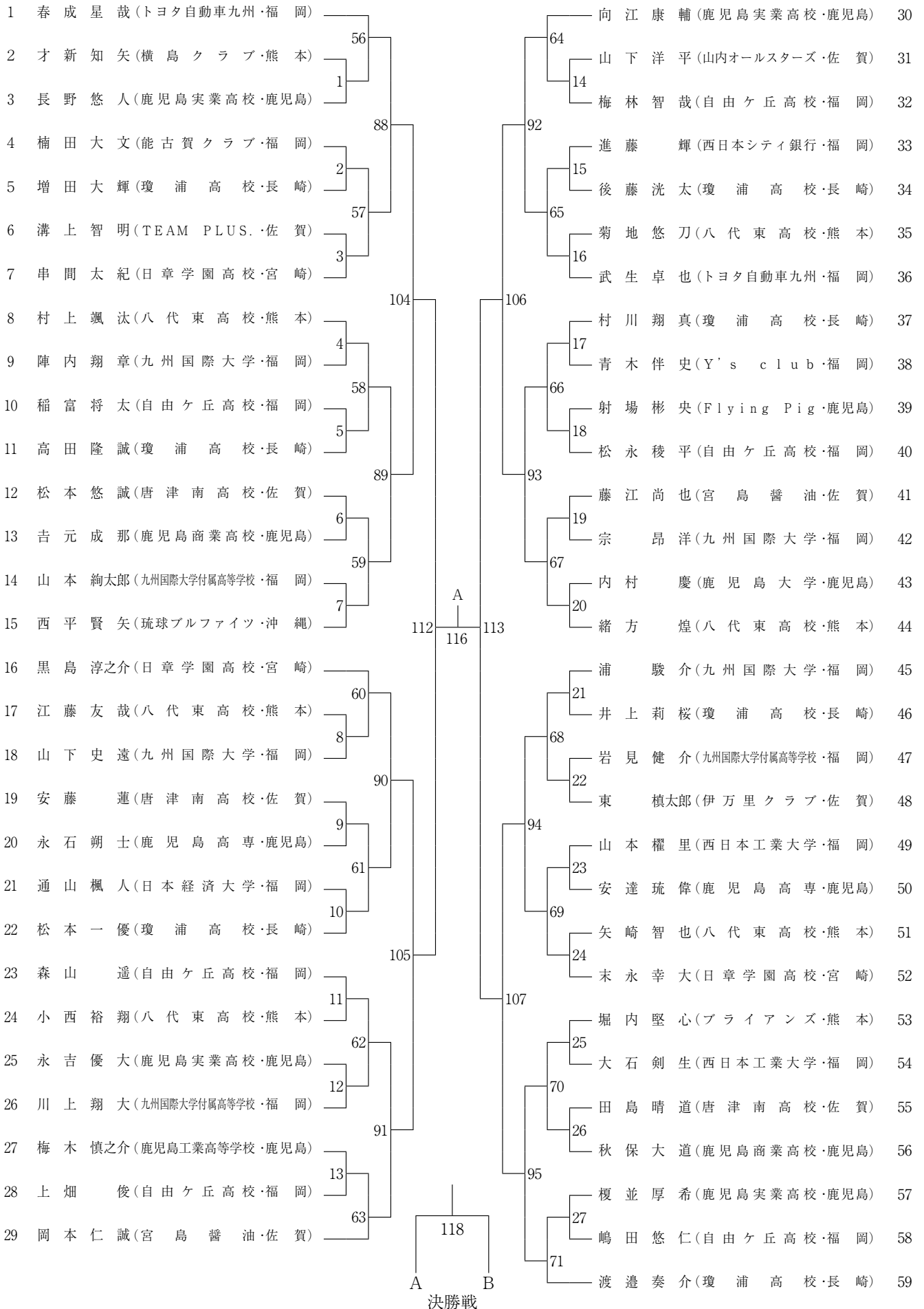


# 第71回全九州総合バドミントン選手権大会

## 男子シングルス

第1ブロック

第2ブロック

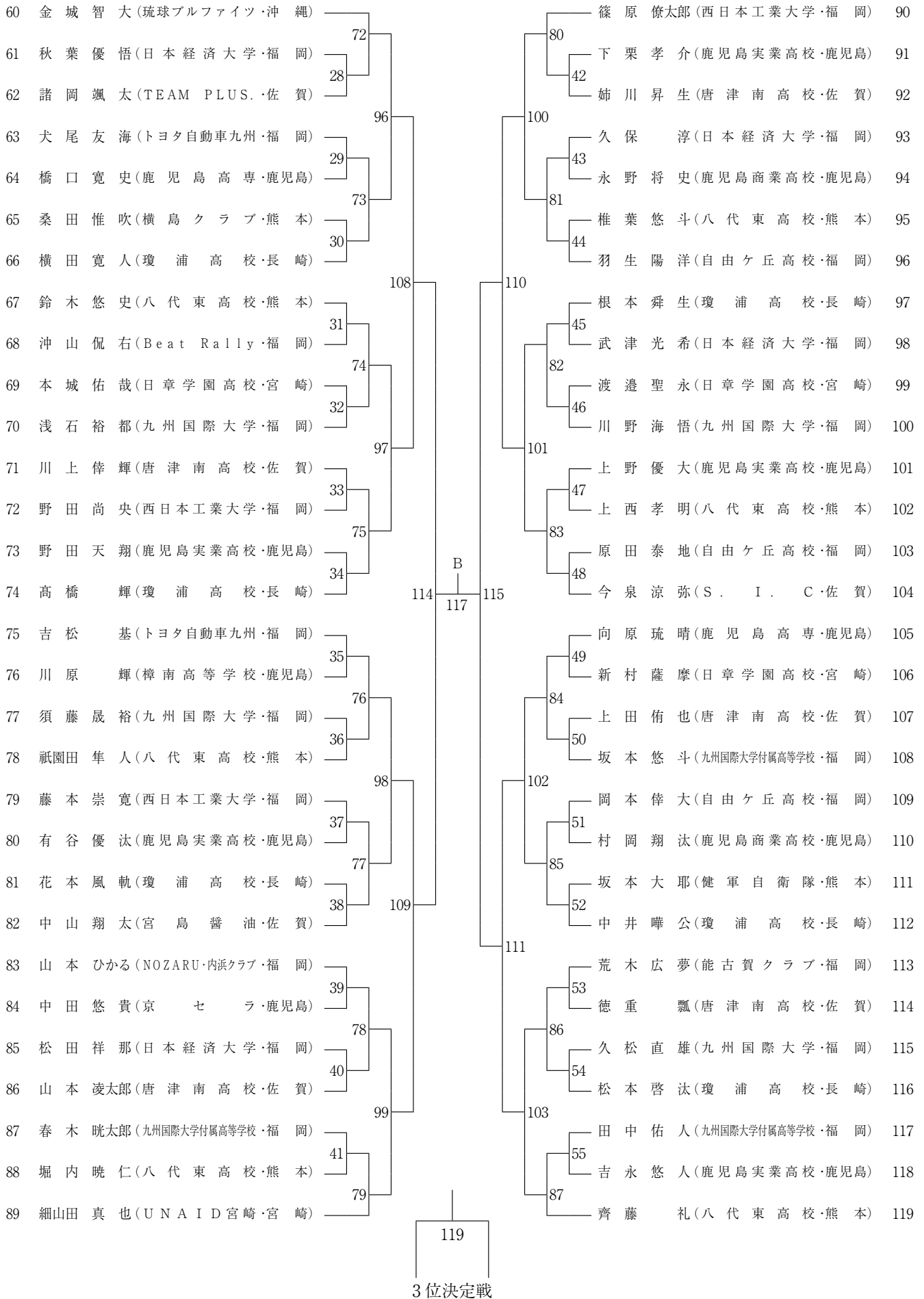


# 第71回全九州総合バドミントン選手権大会

## 男子シングルス

第3ブロック

第4ブロック



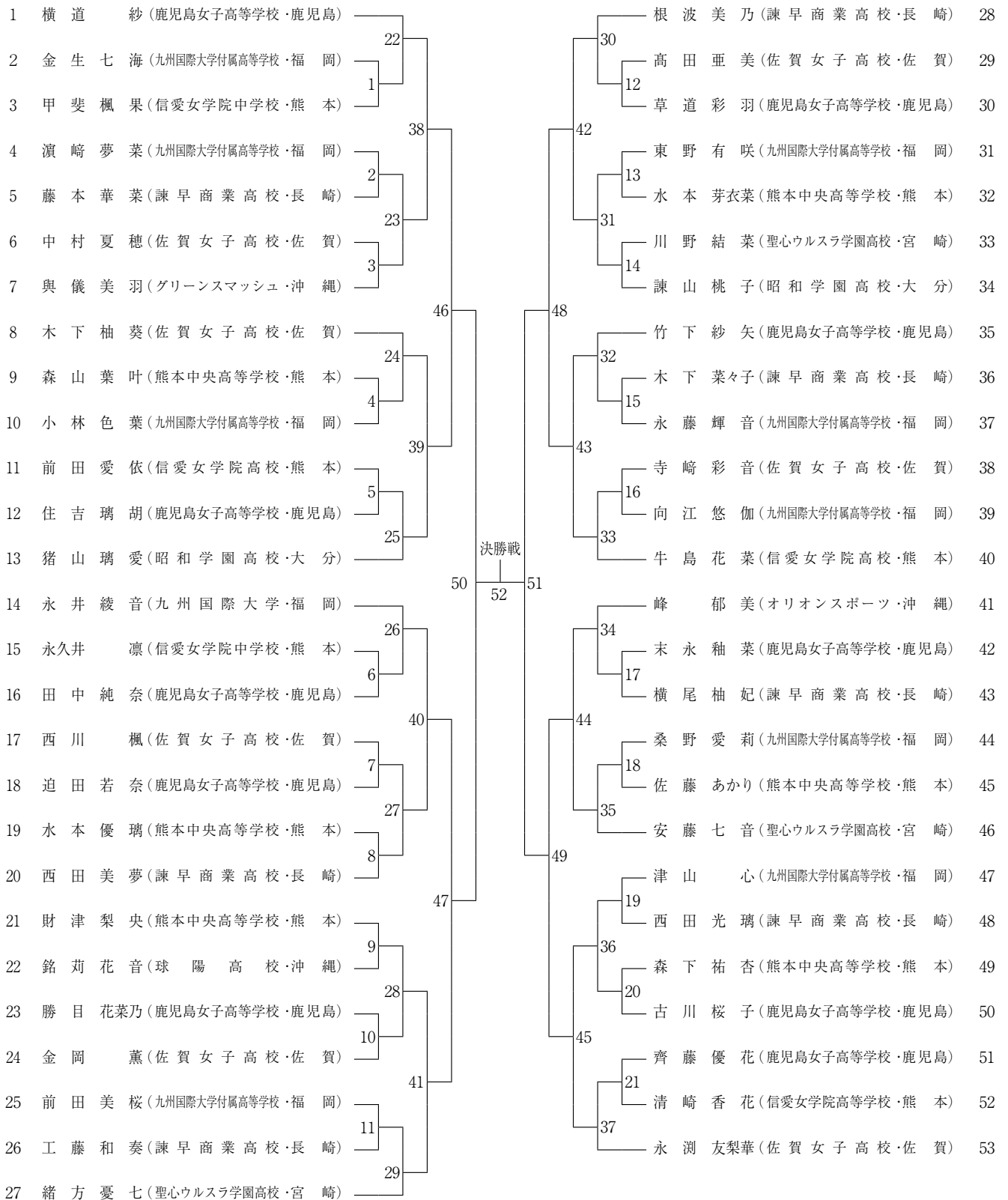


# 第71回全九州総合バドミントン選手権大会

## 女子シングルス

第1ブロック

第2ブロック



# 第71回 九州総合バドミントン選手権大会 参加者名簿(男子)

※網掛けは県外選手とペア

## ● 福岡県

No.	氏名	所属 (勤務先・学校等)	単	複	混合
1	峰元 智生	九州国際大学		○	○
2	浦 駿介	九州国際大学	○	○	
3	山本 凜	九州国際大学		○	○
4	上田 好誠	九州国際大学		○	
5	久松 直雄	九州国際大学	○	○	
6	山田 倅輝	九州国際大学		○	
7	須藤 晟裕	九州国際大学	○	○	
8	山口 雄大	九州国際大学		○	
9	末次 晴生	九州国際大学		○	
10	三宅 航平	九州国際大学		○	
11	川野 海悟	九州国際大学	○		
12	浅石 裕都	九州国際大学	○	○	
13	陣内 翔章	九州国際大学	○	○	
14	宗 昂洋	九州国際大学	○	○	
15	山下 史遠	九州国際大学	○	○	
16	後藤 遥斗	西日本工業大学		○	
17	波多江 美斗	西日本工業大学		○	
18	野田 尚央	西日本工業大学	○	○	
19	松本 大吾	西日本工業大学		○	
20	谷内 航	西日本工業大学		○	
21	梅林 颯汰	西日本工業大学		○	
22	竹林 寛人	西日本工業大学		○	
23	山本 權里	西日本工業大学	○	○	
24	藤本 崇寛	西日本工業大学	○		
25	大石 剣生	西日本工業大学	○		
26	名切 拓麻	西日本工業大学			○
27	篠原 僚太郎	西日本工業大学	○	○	
28	原口 拓巳	自由ヶ丘高校		○	
29	羽生 陽洋	自由ヶ丘高校	○	○	
30	稲富 将太	自由ヶ丘高校	○	○	
31	岡本 倅大	自由ヶ丘高校	○	○	
32	松永 稜平	自由ヶ丘高校	○	○	
33	上畑 俊	自由ヶ丘高校	○	○	
34	嶋田 悠仁	自由ヶ丘高校	○	○	
35	原田 泰地	自由ヶ丘高校	○	○	
36	森山 遥	自由ヶ丘高校	○	○	
37	梅林 智哉	自由ヶ丘高校	○	○	
38	春成 星哉	トヨタ自動車九州	○	○	
39	吉松 基	トヨタ自動車九州	○	○	
40	染川 凪	トヨタ自動車九州		○	○
41	武生 卓也	トヨタ自動車九州	○	○	
42	棚原 蓮	トヨタ自動車九州		○	○
43	犬尾 友海	トヨタ自動車九州	○		
44	具志堅 興平	トヨタ自動車九州			○
45	川上 翔大	九州国際大学付属高等学校	○	○	
46	岩見 健介	九州国際大学付属高等学校	○	○	
47	田中 佑人	九州国際大学付属高等学校	○	○	
48	山本 絢太郎	九州国際大学付属高等学校	○	○	
49	坂本 悠斗	九州国際大学付属高等学校	○	○	
50	春木 晁太郎	九州国際大学付属高等学校	○	○	
51	久保 淳	日本経済大学	○	○	
52	武津 光希	日本経済大学	○	○	
53	福富 悠斗	日本経済大学		○	○
54	秋葉 優悟	日本経済大学	○	○	
55	通山 楓人	日本経済大学	○		

## ● 福岡県

No.	氏名	所属 (勤務先・学校等)	単	複	混合
56	松田 祥那	日本経済大学	○		
57	山本 ひかる	NOZARU・内浜クラブ	○	○	
58	黒田 大誠	NOZARU・内浜クラブ		○	○
59	廣瀬 裕生	NOZARU・内浜クラブ		○	○
60	古賀 健太郎	NOZARU・内浜クラブ		○	○
61	米持 雄貴	TOTO		○	○
62	仲西 祐太	TOTO		○	○
63	小野 麟太郎	TOTO		○	○
64	井島 悠貴	TOTO		○	
65	千葉 常	ぶ〜まっくす		○	○
66	酒井 拓登	ぶ〜まっくす		○	
67	森岡 秀斗	ぶ〜まっくす		○	○
68	立石 翔馬	ぶ〜まっくす		○	
69	荒木 広夢	能古賀クラブ	○	○	
70	田中 陸人	能古賀クラブ		○	○
71	楠田 大文	能古賀クラブ	○	○	
72	沖山 侃右	Beat Rally	○	○	
73	高宮 悠斗	Beat Rally			○
74	志垣 智哉	My Hair is Bado		○	
75	船津丸 悟	My Hair is Bado			○
76	青木 伴史	Y's club	○	○	
77	川口 寛祐	Y's club		○	
78	進藤 輝	西日本シティ銀行	○	○	
79	仮屋 健人	西日本シティ銀行		○	○
80	濱崎 駿	ACE		○	○
81	濱崎 元輝	チームアンバランス		○	
82	入江 慶行	福岡県警察		○	

## ● 佐賀県

No.	氏名	所属 (勤務先・学校等)	単	複	混合
83	山本 凌太郎	唐津南高校	○	○	
84	松本 悠誠	唐津南高校	○	○	
85	姉川 昇生	唐津南高校	○	○	
86	徳重 瓢	唐津南高校	○	○	
87	川上 倅輝	唐津南高校	○	○	
88	田島 晴道	唐津南高校	○	○	
89	安藤 蓮	唐津南高校	○	○	
90	上田 侑也	唐津南高校	○	○	
91	藤江 尚也	宮島醤油	○	○	
92	中山 翔太	宮島醤油	○	○	
93	岡本 仁誠	宮島醤油	○	○	
94	山口 蓮	宮島醤油		○	
95	青木 雄有雅	宮島醤油		○	○
96	溝上 智明	TEAM PLUS.	○	○	
97	諸岡 颯太	TEAM PLUS.	○	○	
98	渡邊 悠基	ダイナマイト		○	
99	稗田 昂希	ダイナマイト		○	
100	山下 洋平	山内オールスターズ	○		
101	黒木 翔太	山内オールスターズ		○	
102	今泉 涼弥	S.I.C	○	○	
103	東 慎太郎	伊万里クラブ	○	○	
104	納富 健太郎	我流羽根球団		○	○
105	後藤 諒祐	佐賀市役所		○	
106	馬場 誉斗	城西ウエズデイズ		○	○
107	諸熊 剛明	なかにし整形外科		○	

# 第71回 九州総合バドミントン選手権大会 参加者名簿(男子)

※網掛けは県外選手とペア

## ● 長崎県

No.	氏名	所属 (勤務先・学校等)	単	複	混合
108	根本 舜生	瓊浦高校	○	○	
109	吉次 和義	瓊浦高校		○	
110	櫻井 慎大	瓊浦高校		○	
111	花本 風軌	瓊浦高校	○	○	
112	中井 嘩公	瓊浦高校	○	○	
113	谷川 晃大	瓊浦高校		○	
114	増田 大輝	瓊浦高校	○	○	
115	左村 都之助	瓊浦高校		○	
116	渡邊 奏介	瓊浦高校	○	○	
117	後藤 洸太	瓊浦高校	○	○	
118	高橋 輝	瓊浦高校	○	○	
119	松本 一優	瓊浦高校	○	○	
120	村川 翔真	瓊浦高校	○		
121	松本 啓汰	瓊浦高校	○		
122	横田 寛人	瓊浦高校	○		
123	井上 莉桜	瓊浦高校	○		
124	高田 隆誠	瓊浦高校	○		
125	奥村 魁夢	三菱電機			○

## ● 熊本県

No.	氏名	所属 (勤務先・学校等)	単	複	混合
126	齊藤 礼	八代東高校	○	○	
127	緒方 煌	八代東高校	○	○	
128	上西 孝明	八代東高校	○	○	
129	小西 裕翔	八代東高校	○	○	
130	鈴木 悠史	八代東高校	○	○	
131	矢崎 智也	八代東高校	○	○	
132	祇園田 隼人	八代東高校	○	○	
133	菊地 悠刀	八代東高校	○	○	
134	村上 颯汰	八代東高校	○	○	
135	椎葉 悠斗	八代東高校	○	○	
136	堀内 暁仁	八代東高校	○	○	
137	江藤 友哉	八代東高校	○	○	
138	高木 凱登	合志クラブ		○	
139	吉村 健吾	合志クラブ		○	
140	中村 大哉	合志クラブ		○	
141	加藤 彰英	合志クラブ		○	
142	山本 巧海	合志クラブ		○	
143	上村 真生	たしパド		○	
144	桑原 秀明	たしパド		○	
145	上村 友己	たしパド		○	
146	坂口 直弥	たしパド		○	
147	平野 偉士	REUNION		○	
148	新留 日向	REUNION		○	
149	大柿 亮二	アンネーム		○	○
150	山下 泰樹	アンネーム		○	○
151	志垣 裕斗	出水南クラブ		○	○
152	奥村 遼生	出水南クラブ		○	
153	福島 佑太	ばってんクラブ		○	○
154	渡邊 一司	ばってんクラブ		○	
155	上村 天斗	日吉クラブ		○	
156	松尾 拓朗	日吉クラブ		○	
157	桑田 惟吹	横島クラブ	○		
158	才新 知矢	横島クラブ	○		
159	松永 太陽	ALL BLUE		○	
160	小川 航平	KKY		○	○
161	坂本 大耶	健軍自衛隊	○	○	
162	岩切 樹	志稀		○	
163	興梠 修平	蘇陽ジュニア			○
164	堀内 堅心	プライアンズ	○	○	
165	井手 一希	プリューゲルズ		○	

## ● 宮崎県

No.	氏名	所属 (勤務先・学校等)	単	複	混合
166	黒島 淳之介	日章学園高校	○	○	
167	串間 太紀	日章学園高校	○	○	
168	本城 佑哉	日章学園高校	○	○	
169	渡邊 聖永	日章学園高校	○	○	
170	末永 幸大	日章学園高校	○	○	
171	新村 薩摩	日章学園高校	○	○	
172	諫山 大輔	日章学園高校		○	
173	松本 友駿	日章学園高校		○	
174	細山田 真也	UNAID宮崎	○	○	
175	甲斐 雅章	UNAID宮崎		○	
176	井手 大	UNAID宮崎		○	
177	本部 崇仁	UNAID宮崎		○	

## ● 沖縄県

No.	氏名	所属 (勤務先・学校等)	単	複	混合
178	大城 真吾	琉球ブルファイブ		○	○
179	金城 智大	琉球ブルファイブ	○	○	
180	田場 盛吾	琉球ブルファイブ		○	○
181	西平 賢矢	琉球ブルファイブ	○	○	
182	廣橋 諒人	琉球ブルファイブ		○	

## ● 鹿児島県

No.	氏名	所属 (勤務先・学校等)	単	複	混合
183	向江 康輔	鹿児島実業高校	○	○	
184	上野 優大	鹿児島実業高校	○	○	
185	永吉 優大	鹿児島実業高校	○	○	
186	有谷 優汰	鹿児島実業高校	○	○	
187	吉永 悠人	鹿児島実業高校	○	○	
188	下栗 孝介	鹿児島実業高校	○	○	
189	榎並 厚希	鹿児島実業高校	○	○	
190	野田 天翔	鹿児島実業高校	○	○	
191	長野 悠人	鹿児島実業高校	○		
192	田原 翔大	鹿児島商業高校		○	
193	蓬原 天空	鹿児島商業高校		○	
194	永野 将史	鹿児島商業高校	○	○	
195	村岡 翔汰	鹿児島商業高校	○	○	
196	秋保 大道	鹿児島商業高校	○	○	
197	吉元 成那	鹿児島商業高校	○	○	
198	安達 琉偉	鹿児島高専	○	○	
199	永石 朔士	鹿児島高専	○	○	
200	向原 琉晴	鹿児島高専	○	○	
201	橋口 寛史	鹿児島高専	○	○	
202	水元 達巳	cloud9		○	
203	松崎 真吾	cloud9		○	○
204	濱崎 英輝	cloud9		○	○
205	中村 彰良	cloud9		○	
206	勢瀬 凌	BC鹿児島		○	○
207	鳥井口 潤世	BC鹿児島		○	○
208	永田 拓翔	鹿児島大学		○	
209	内村 慶	鹿児島大学	○		
210	射場 彬央	Flying Pig	○	○	
211	多賀 敦司	RKR		○	
212	梅木 慎之介	鹿児島工業高校	○		
213	川原 輝	樟南高校	○		
214	釘崎 涼	サイレン			○
215	中田 悠貴	京セラ	○	○	

# 第71回 九州総合バドミントン選手権大会 参加者名簿(女子)

※網掛けは県外選手とペア

## ● 福岡県

No.	氏名	所属 (勤務先・学校等)	単	複	混合
1	東野 有咲	九州国際大学付属高等学校	○	○	
2	本田 希藍	九州国際大学付属高等学校		○	
3	小林 色葉	九州国際大学付属高等学校	○	○	
4	永藤 輝音	九州国際大学付属高等学校	○	○	
5	金生 七海	九州国際大学付属高等学校	○	○	
6	向江 悠伽	九州国際大学付属高等学校	○	○	
7	藤井 海沙	九州国際大学付属高等学校		○	
8	小林 若葉	九州国際大学付属高等学校		○	
9	前田 美桜	九州国際大学付属高等学校	○	○	
10	坂井 美向	九州国際大学付属高等学校		○	
11	濱崎 夢菜	九州国際大学付属高等学校	○	○	
12	桑野 愛莉	九州国際大学付属高等学校	○	○	
13	津山 心	九州国際大学付属高等学校	○		
14	八色 舞	九州国際大学		○	○
15	松本 柚希	九州国際大学		○	○
16	川口 利子	九州国際大学		○	
17	永井 綾音	九州国際大学	○		
18	川島 菜々	九州国際大学		○	○
19	石崎 明衣	九州国際大学		○	○
20	吉松 百那	九州国際大学		○	
21	高口 美沙	TOTOS北九州		○	○
22	上村 紗織	TOTOS北九州		○	○
23	金澤 乙希	TOTOS北九州		○	
24	若林 杏佳	運動具屋		○	
25	濱原 楓和	運動具屋		○	○
26	津中 裕葵	運動具屋		○	○
27	中村 菜里子	My Hair is Bado		○	○
28	小林 彩乃	My Hair is Bado		○	○
29	目野 穂乃香	NOZARU・内浜クラブ		○	○
30	芳賀 真美	NOZARU・内浜クラブ		○	○
31	野田 千遥	高良内クラブ		○	○
32	野田 帆奈美	高良内クラブ		○	○
33	名切 美羽	セピア		○	○
34	川野 楓華	セピア		○	○
35	志垣 亜沙美	西日本シティ銀行		○	
36	飯屋 志保	西日本シティ銀行			○
37	西村 亜莉	日本経済大学		○	
38	北里 実咲	日本経済大学		○	○
39	奥 瑞稀	Beat Rally		○	○
40	中原 香織	しもやまと			○
41	守田 鈴	バドグラフィティ		○	○
42	木下 結夢	鎮西敬愛学園		○	○

## ● 佐賀県

No.	氏名	所属 (勤務先・学校等)	単	複	混合
43	中村 夏穂	佐賀女子高校	○	○	
44	永淵 友梨華	佐賀女子高校	○	○	
45	高田 亜美	佐賀女子高校	○	○	
46	木下 柚葵	佐賀女子高校	○	○	
47	寺崎 彩音	佐賀女子高校	○	○	
48	西川 楓	佐賀女子高校	○	○	
49	金岡 薫	佐賀女子高校	○		

## ● 佐賀県

No.	氏名	所属 (勤務先・学校等)	単	複	混合
50	村岡 遥	TEAM PLUS.		○	○
51	村岡 彩香	TEAM PLUS.		○	
52	納富 由愛	TEAM PLUS.			○
53	作本 安美	ダイナマイト		○	

## ● 長崎県

No.	氏名	所属 (勤務先・学校等)	単	複	混合
54	根波 美乃	諫早商業高校	○	○	
55	西田 美夢	諫早商業高校	○	○	
56	山中 風香	諫早商業高校		○	
57	片岡 美乃里	諫早商業高校		○	
58	横尾 柚妃	諫早商業高校	○	○	
59	工藤 和奏	諫早商業高校	○	○	
60	西田 光璃	諫早商業高校	○	○	
61	工藤 葵	諫早商業高校		○	
62	藤本 華菜	諫早商業高校	○		
63	木下 菜々子	諫早商業高校	○		
64	横瀬 萌	チューリップ			○

## ● 大分県

No.	氏名	所属 (勤務先・学校等)	単	複	混合
65	山本 京佳	昭和学園高校		○	
66	諫山 桃子	昭和学園高校	○		
67	猪山 璃愛	昭和学園高校	○	○	

## ● 熊本県

No.	氏名	所属 (勤務先・学校等)	単	複	混合
68	佐藤 あかり	熊本中央高等学校	○	○	
69	財津 梨央	熊本中央高等学校	○	○	
70	水本 芽衣菜	熊本中央高等学校	○	○	
71	森山 葉叶	熊本中央高等学校	○	○	
72	森下 祐杏	熊本中央高等学校	○	○	
73	水本 優璃	熊本中央高等学校	○	○	
74	増永 優香	合志クラブ		○	○
75	藤本 榛香	合志クラブ		○	○
76	中橋 香澄	合志クラブ		○	○
77	江藤 陽	合志クラブ		○	
78	宅島 あや子	合志クラブ		○	○
79	牛島 花菜	信愛女学院高校	○	○	
80	前田 愛依	信愛女学院高校	○	○	
81	黒田 朱莉	信愛女学院高校		○	
82	今村 莉子	信愛女学院高校		○	
83	清崎 香花	信愛女学院高校	○		
84	廣上 瑠依	再春館製菓所		○	
85	木山 琉聖	再春館製菓所		○	
86	加藤 佑奈	再春館製菓所		○	
87	金廣 美希	再春館製菓所		○	
88	永久井 凜	信愛女学院中学校	○	○	
89	山下 咲姫	信愛女学院中学校		○	
90	甲斐 楓果	信愛女学院中学校	○		
91	小川 優香	KKY			○
92	田副 亜紀	アンネーム			○

# 第71回 九州総合バドミントン選手権大会 参加者名簿(女子)

※網掛けは県外選手とペア

## ● 宮崎県

No.	氏名	所属 (勤務先・学校等)	単	複	混合
93	安藤 七音	聖心ウルスラ学園高校	○	○	
94	緒方 憂七	聖心ウルスラ学園高校	○	○	
95	川野 結菜	聖心ウルスラ学園高校	○	○	
96	工藤 葉奈	聖心ウルスラ学園高校		○	

## ● 沖縄県

No.	氏名	所属 (勤務先・学校等)	単	複	混合
97	吉永 奈津美	オリオンスポーツ		○	○
98	峰 郁美	オリオンスポーツ	○	○	
99	大城 美思	グリーンスマッシュ		○	○
100	與儀 美羽	グリーンスマッシュ	○	○	
101	銘苅 花音	球陽高校	○		

## ● 鹿児島県

No.	氏名	所属 (勤務先・学校等)	単	複	混合
102	横道 紗	鹿児島女子高等学校	○	○	
103	東條 梨花	鹿児島女子高等学校		○	
104	迫田 若奈	鹿児島女子高等学校	○	○	
105	勝目 花菜乃	鹿児島女子高等学校	○	○	
106	未永 釉菜	鹿児島女子高等学校	○	○	
107	田中 純奈	鹿児島女子高等学校	○	○	
108	住吉 璃胡	鹿児島女子高等学校	○	○	
109	草道 彩羽	鹿児島女子高等学校	○	○	
110	竹下 紗矢	鹿児島女子高等学校	○		
111	古川 桜子	鹿児島女子高等学校	○		
112	齊藤 優花	鹿児島女子高等学校	○		
113	川原 裕美子	サイレン		○	
114	有馬 弥優	サイレン		○	○
115	釘崎 香菜子	サイレン		○	○
116	西川 彩加	サイレン		○	
117	濱崎 弥生	NEO		○	○
118	米澤 里彩	NEO		○	○

## ◆全体集計表

### ●参加者

県名	福岡	佐賀	長崎	大分	熊本	宮崎	沖縄	鹿児島	合計
男子	82名	25名	18名	0名	40名	12名	5名	33名	215名
女子	42名	11名	11名	3名	25名	4名	5名	17名	118名
合計	124名	36名	29名	3名	65名	16名	10名	50名	333名

### ●各競技種目ごと県別参加者数

種目	男子シングルス	女子シングルス	男子ダブルス	女子ダブルス	混合ダブルス
福岡	43名	10名	自県同士 33組	自県同士 18組	自県同士 19組
			県外とのペア 6名	県外とのペア 2名	県外とのペア 4名
佐賀	16名	7名	自県同士 11組	自県同士 4組	自県同士 2組
			県外とのペア 2名	県外とのペア 1名	県外とのペア 1名
長崎	13名	7名	自県同士 5組	自県同士 4組	自県同士 1組
			県外とのペア 0名	県外とのペア 0名	県外とのペア 0名
熊本	16名	11名	自県同士 16組	自県同士 10組	自県同士 6組
			県外とのペア 5名	県外とのペア 1名	県外とのペア 0名
大分	0名	2名	自県同士 0組	自県同士 1組	自県同士 0組
			県外とのペア 0名	県外とのペア 0名	県外とのペア 0名
宮崎	7名	3名	自県同士 6組	自県同士 2組	自県同士 0組
			県外とのペア 0名	県外とのペア 0名	県外とのペア 0名
沖縄	2名	3名	自県同士 2組	自県同士 2組	自県同士 2組
			県外とのペア 1名	県外とのペア 0名	県外とのペア 0名
鹿児島	22名	10名	自県同士 14組	自県同士 7組	自県同士 3組
			県外とのペア 0名	県外とのペア 0名	県外とのペア 3名
合計	119名	53名	94組	50組	37組

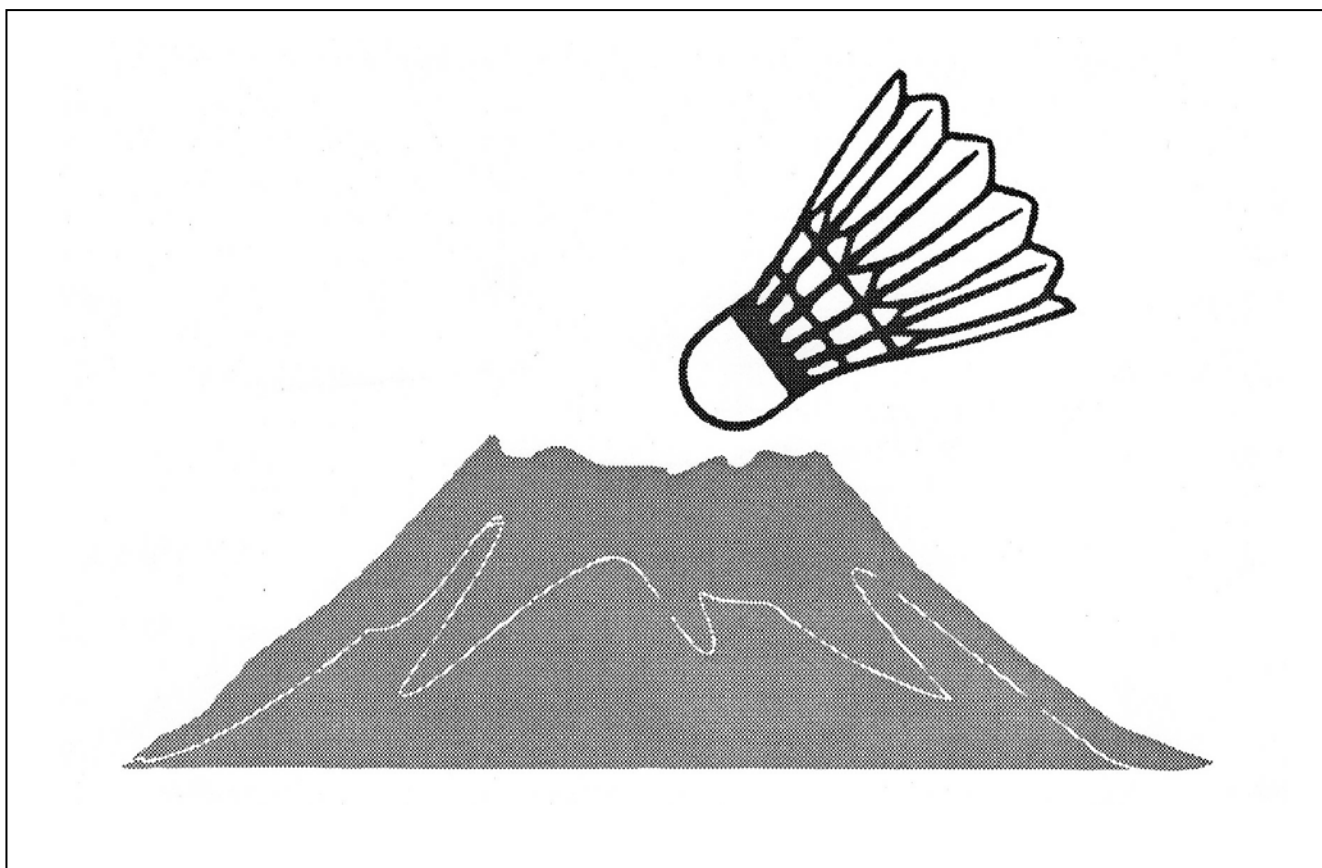
祝 選手皆様のご活躍を祈念いたします。

鹿児島県バドミントン協会

会 長 藤本 滋

理事長 磯口 英樹

他役員一同



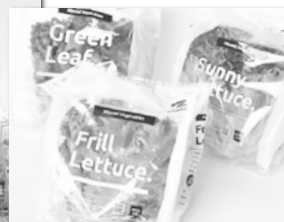
# きばれ!

選手の皆様のご健闘をお祈り申し上げます。



日々の暮らしを支える力。  
それが、私たちの存在意義です。

Misumiグループは、毎日の暮らしに欠かせないさまざまな事業を行っております。  
エネルギー、ライフスタイル、フード&ビバレッジの3つの事業領域を中心に、お客様の暮らしに必要なサービスと毎日に彩りと楽しさを添えるさまざまな商品を提供いたします。



## our services

2024年8月1日現在

### ■Energy エネルギー部門

石油製品の卸・小売(直売)、ガソリンスタンド(ENEOS)、LPガスの卸・小売、LPガスの供給(ミスミガス)、ガス機器・住宅設備機器の販売・設置、発電及び売電、電力小売

SS(ENEOS)37店舗【鹿児島17、宮崎7、熊本13】、  
オートガスSS 9店舗、ミスミガス 23店舗【鹿児島12、宮崎3、熊本8】、小水力発電 2拠点【鹿児島】、  
海上基地 4拠点【鹿児島、種子島、宮崎、熊本】

### ■Lifestyle ライフスタイル部門

書籍・文具・雑貨の販売、CD/DVD等の販売・レンタル、ネイルサロン、駿河屋の運営、Apple社製品の販売、自動車・タイヤの販売、車検・整備、ハウジング・リフォーム、商業施設「オプシアミスミ」の運営

ブックスミス 4店舗【鹿児島2、宮崎1、熊本1】、misumi STORE (Apple Premium Reseller) 2店舗【鹿児島1、熊本1】、  
オプシアミスミ【鹿児島】、ブジョー鹿児島【鹿児島】、車検のコバック 3店舗【鹿児島1、熊本2】、ミスミハウス【鹿児島】

### ■Food & Beverage フード&ビバレッジ事業

ケンタッキー・フライド・チキン、ピザハット、石窯パン工房パラッ、水耕栽培による野菜の生産・販売事業

ケンタッキー・フライド・チキン 46店舗【鹿児島15、宮崎9、熊本14、大分3、福岡5】、ピザハット 4店舗【鹿児島3、大分1】、石窯パン工房パラッ【鹿児島】、ミスミ野菜工場【鹿児島】



株式会社Misumi

〒891-0183 鹿児島市卸本町7-20  
TEL 099-260-2200

<https://kk-misumi.jp>



医療法人青仁会

# IKD 池田病院

私たちは、笑顔と真心で  
最良の医療サービスをお届けします。

〒893-0024 鹿児島県鹿屋市下祓川町1830番地

☎0994-43-3434 FAX 0994-40-1117

<https://ikedahp.com/>



**鹿児島県代表選手の皆様  
全力を尽くして頑張ってください。**

**キバシ！！！！チェスト！！！！**

鹿児島県教職員連盟 理事長 椎原 和郎

事務局兼理事 満石 高士



# 歓迎

第71回全九州総合バドミントン選手権大会兼令和6年度全日本総合バドミントン選手権大会九州地区選考会

選手皆様のご健闘をお祈り申し上げます

薩摩川内市バドミントン協会

## (有) 有村農機商会

代表取締役 有村 一男  
(鹿児島県立川内高等学校 S34年卒・  
同校バドミントン部1期)

〒895-0076

鹿児島県薩摩川内市大小路町8-13

TEL (0996) 23-2500

FAX (0996) 23-2500

くすり・保険調剤

有限会社 ひかり調剤薬局

代表取締役 下園 雄治  
(鹿児島県立川内高等学校 S47年卒・  
同校バドミントン部14期)

〒895-0072

鹿児島県薩摩川内市中郷一丁目11-2

TEL (0996) 22-7902

FAX (0996) 22-7934

宴会・食事付きコース あらゆるスポーツ観戦に  
対応いたします。新幹線格安チケット扱っております。

スポーツカフェ&バー **ドリームパスポート**

代表 青崎 裕

〒895-0027 薩摩川内市西向田町14-23

☎0996-29-3200



大人気!新日本プロレス  
12月6日(金)薩摩川内大会開催決定!  
チケットは0996-29-3200  
ドリームパスポートまで



天文館

# 吾愛人

わか



創業昭和二十一年

[www.k-wakana.com](http://www.k-wakana.com)

吾愛人

検索



本店	099-222-5559	鹿児島市東千石町 9-14
文化通り店	099-225-7070	鹿児島市山之口町 12-21-1F
中央駅西口店	099-286-1501	鹿児島市西田 2-21-21
中央駅東口店	099-202-0031	鹿児島市中央町 4-42
NET通販事業部	099-295-0025	鹿児島市東千石町 10-1

全九州総合バドミントン選手権大会  
選手の皆様のご活躍をお祈り致します



Web SHOP 通信販売  
<http://sungreen.shop7.makeshop.jp/>



SUNGREEN 鹿児島市与次郎1丁目10-28  
099-254-1026



# あなたの色、私の色。

同じ会社に勤める社員でも、そのひとり一人にはそれぞれの色があります。

朝日印刷はその「ひとり一人の色」を大切にした、  
“無限の可能性”を感じさせる会社づくりに挑戦し、  
お客様「ひとり一人の色」づくりに取り組んでまいります。



**ASAHI** 株式会社 **朝日印刷**

URL <http://www.all-in-one-printing.co.jp> E-mail [asahi@all-in-one-printing.co.jp](mailto:asahi@all-in-one-printing.co.jp)

本 社	〒890-0055 鹿児島市上荒田町55-1	TEL099(251)2191
福岡支店	〒812-0007 福岡市博多区東比恵3-25-25 東比恵ビル1F	TEL092(482)4351
東京支店	〒105-0004 東京都港区新橋4-9-1 新橋プラザビル907号	TEL03(5843)7981

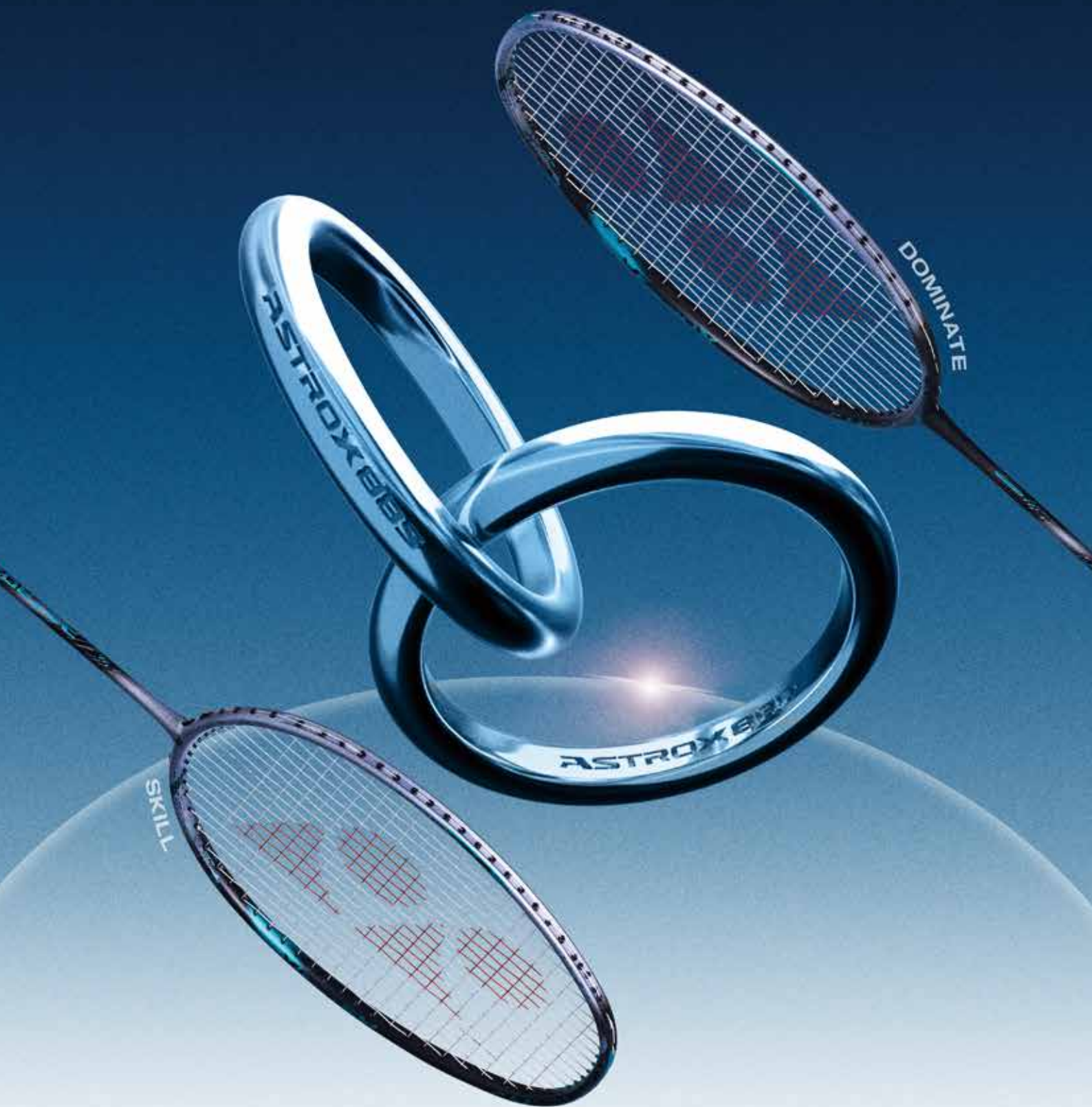
ASTROX 88S



ASTROX 88D

# A NEW DAWN FOR DOUBLES

ダブルスの夜明け



■ PRO ■ TOUR ■ GAME

[ASTROX 88 S/D PRO] ¥33,000(税込) 日本製

[ASTROX 88 S/D TOUR] ¥28,600(税込) 台湾製

[ASTROX 88 S/D GAME] ¥オープン価格 台湾製

X yonex\_jp @ yonex\_jp YONEXJPN YONEX JAPAN www.yonex.co.jp



far beyond ordinary