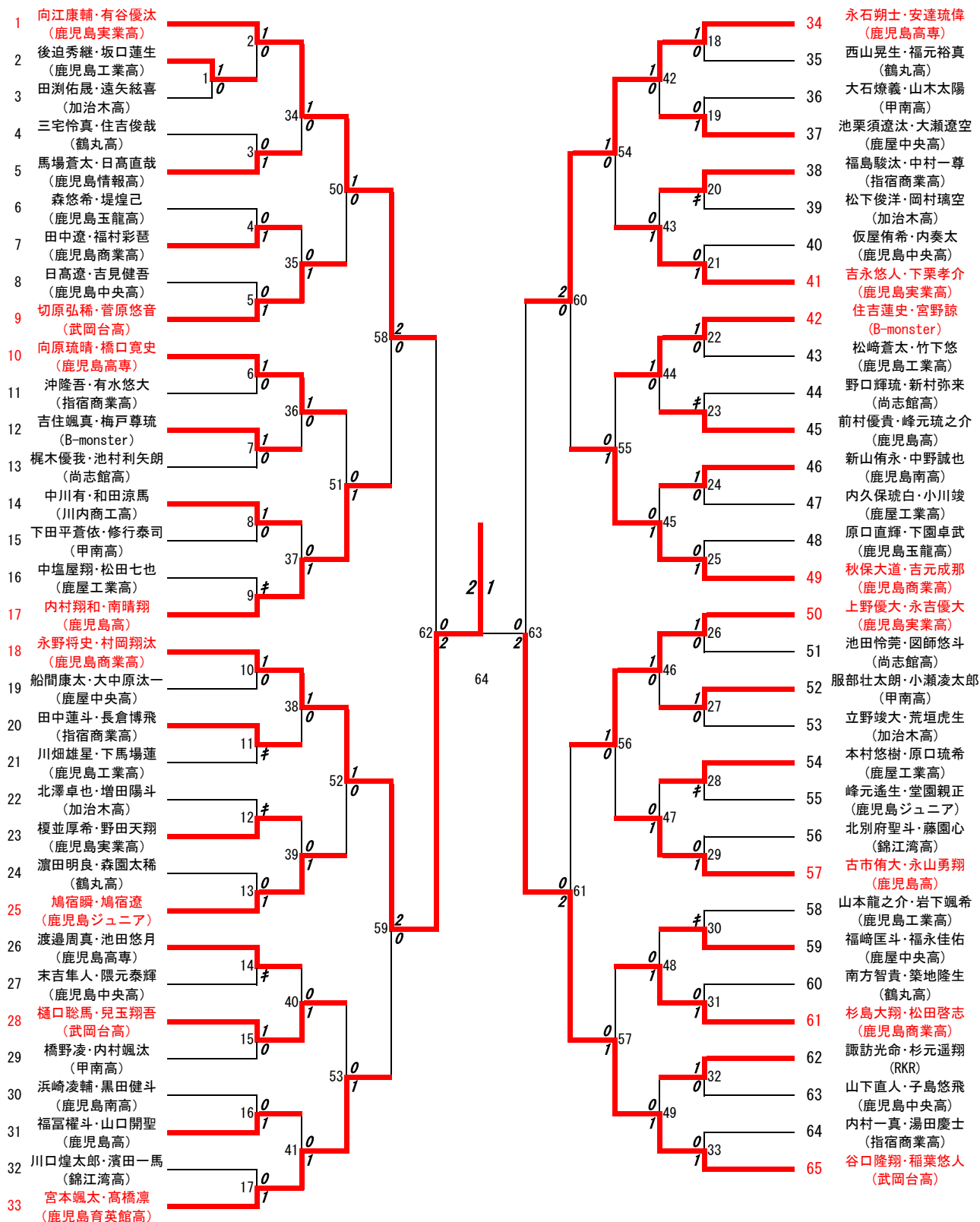


2024年度 ジュニア：バドミントン：男子ダブルス

名前の赤色はベスト16

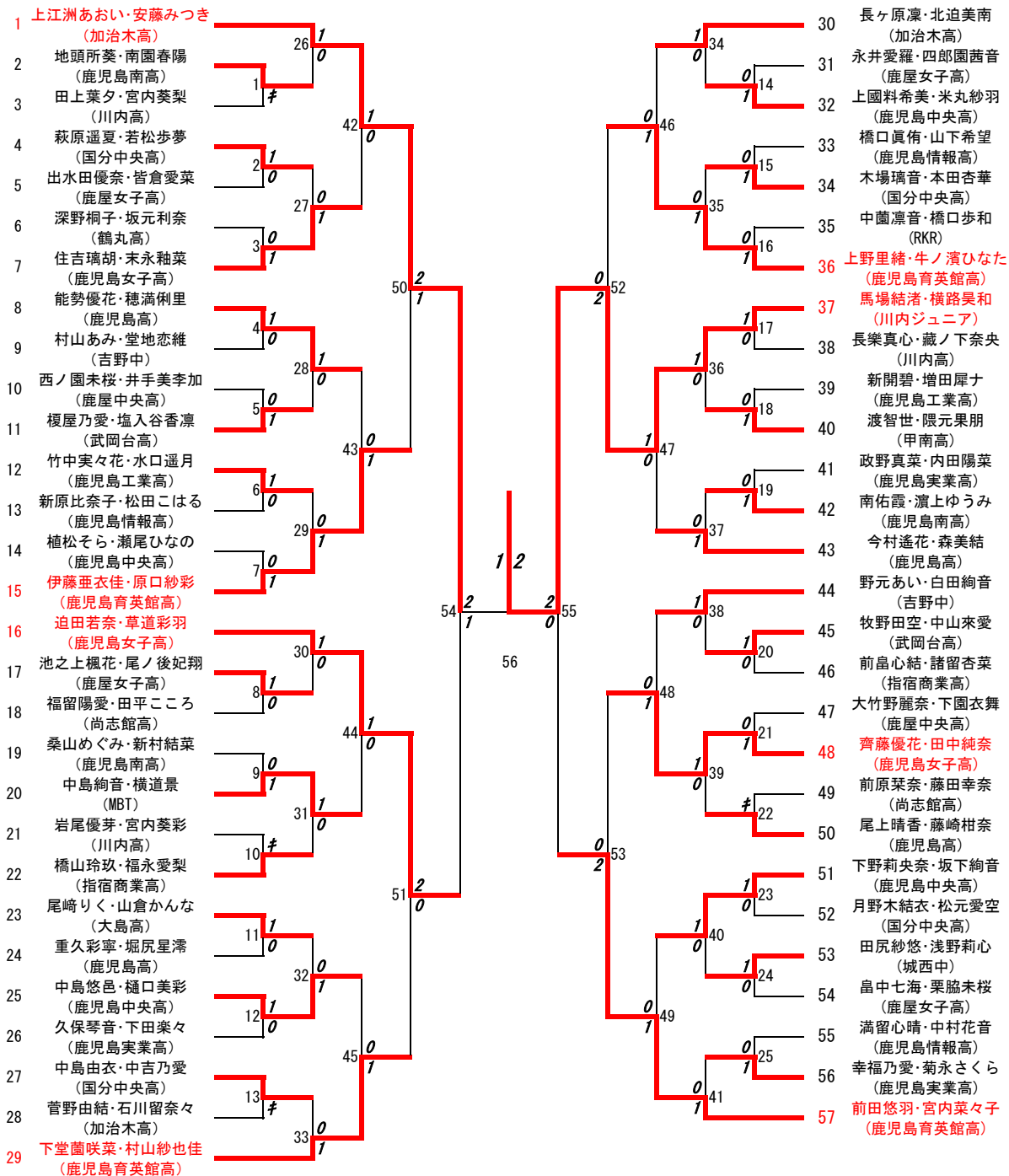


決勝戦：永野将史・村岡翔汰(鹿兒島商業高) 2 対 1 谷口隆翔・稲葉悠人(武岡台高)

3位決定戦：向江康輔・有谷優汰(鹿兒島実業高) 2 対 1 永石朔士・安達琉偉(鹿兒島高専)

2024年度 ジュニア：バドミントン：女子ダブルス

名前の赤色はベスト8



決勝戦：上江洲あおい・安藤みつき(加治木高) 1 対 2 馬場結渚・横路昊和(川内ジュニア)

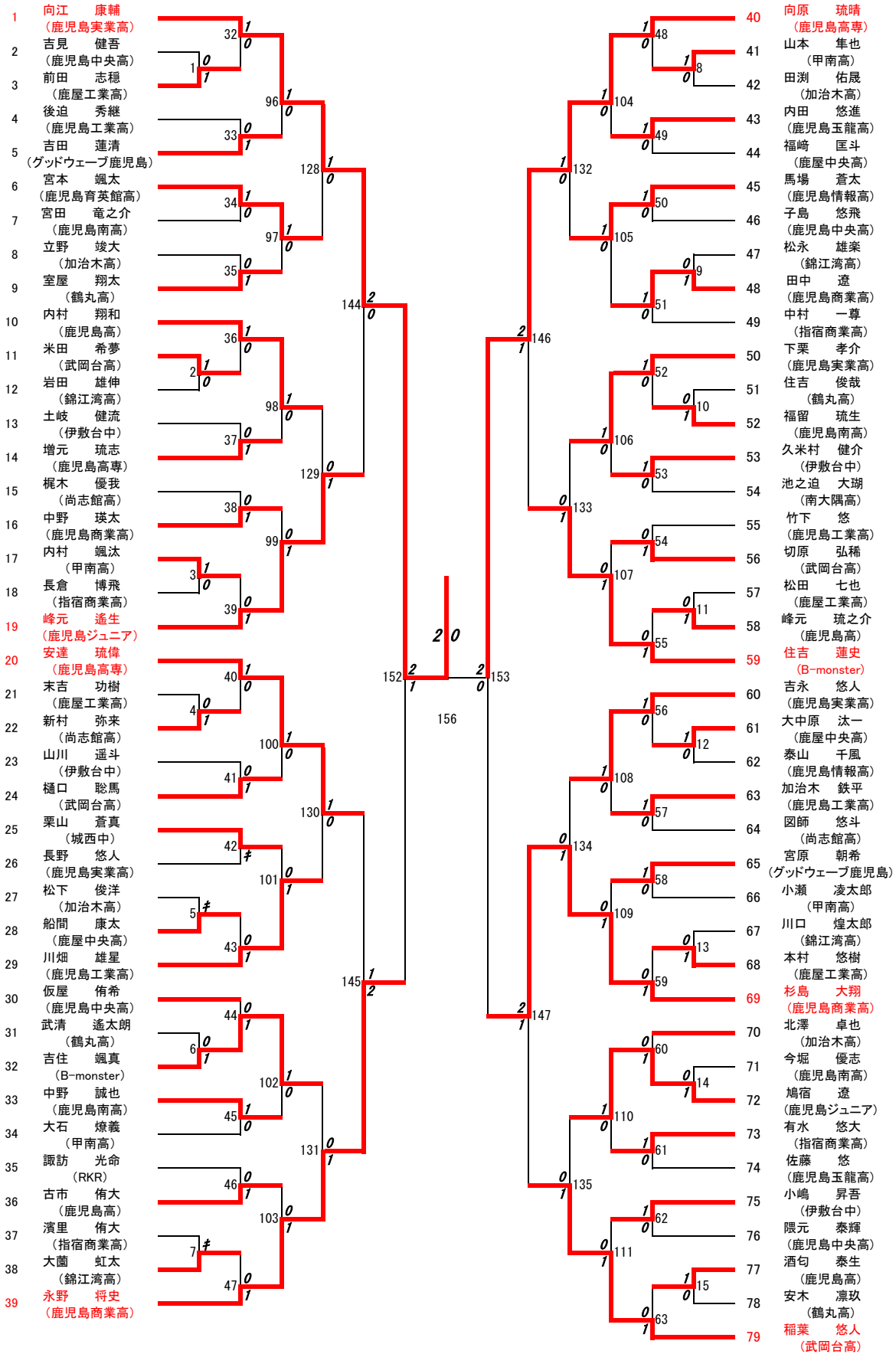
3位決定戦：迫田若奈・草道彩羽(鹿児島女子高) 2 対 0 前田悠羽・宮内菜々子(鹿児島育英館高)

2024年度 ジュニア：バドミントン：男子シングルス

第1ブロック

名前の赤色はベスト16

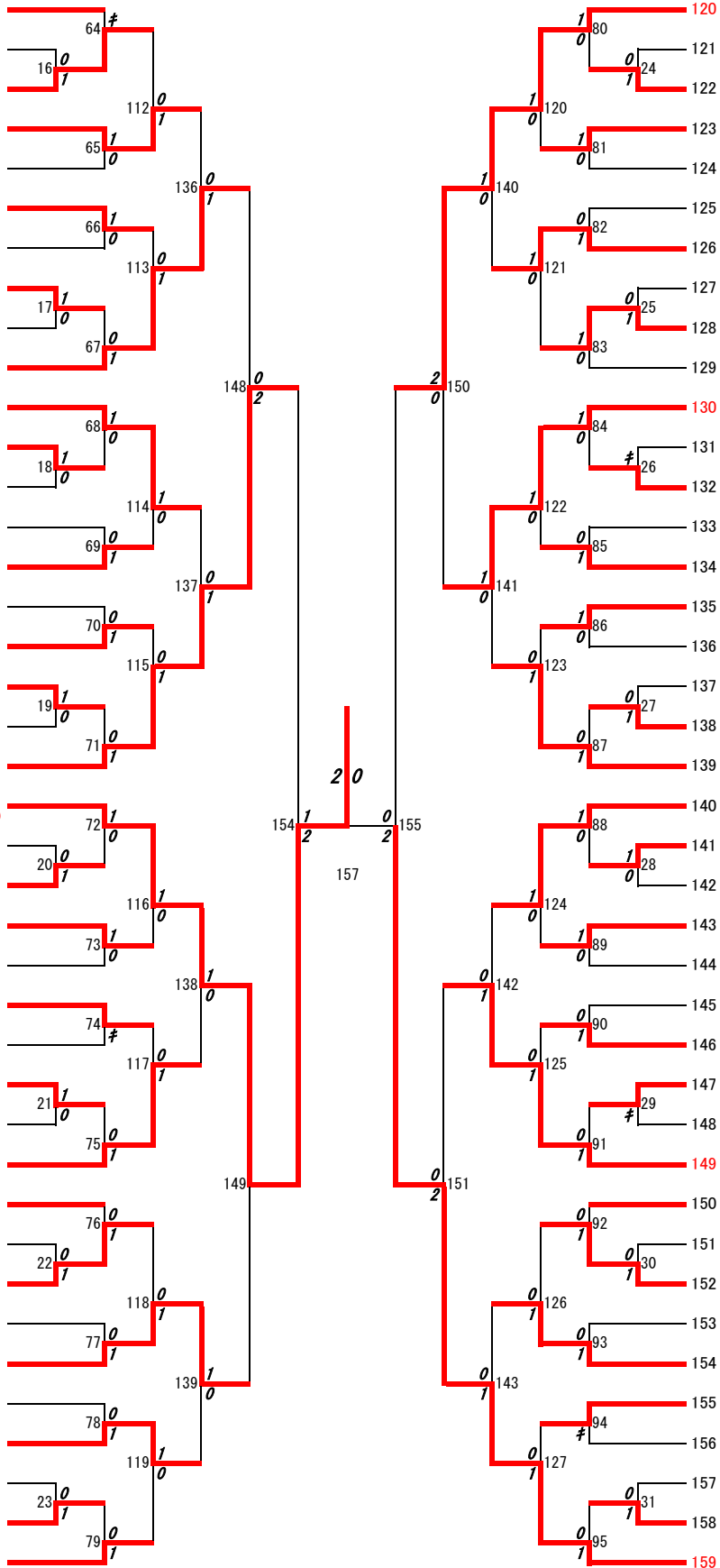
第2ブロック



第3ブロック

第4ブロック

- 80 谷口 隆翔 (武岡台高)
- 81 福満 暁人 (鹿児島情報高)
- 82 福永 佳佑 (鹿屋中央高)
- 83 下田平 蒼依 (甲南高)
- 84 馬場 隆太 (伊敷台中)
- 85 渡邊 周真 (鹿児島高専)
- 86 池村 利矢朗 (尚志館高)
- 87 濱田 廉生 (鹿児島玉龍高)
- 88 平原 怜弥 (南大隅高)
- 89 鳩宿 瞬 (鹿児島ジュニア)
- 90 村岡 翔汰 (鹿児島商業高)
- 91 荒垣 虎生 (加治木高)
- 92 浜崎 凌輔 (鹿児島南高)
- 93 三宅 蓮夕 (鶴翔高)
- 94 坂口 蓮生 (鹿児島工業高)
- 95 福富 權斗 (鹿児島高)
- 96 末吉 隼人 (鹿児島中央高)
- 97 隈元 康晴 (鹿屋工業高)
- 98 田中 蓮斗 (指宿商業高)
- 99 上野 優大 (鹿児島実業高)
- 100 森下 遼太郎 (グッドウェーブ鹿児島)
- 101 三宅 怜真 (鶴丸高)
- 102 池栗須 遼汰 (鹿屋中央高)
- 103 原口 琉希 (鹿屋工業高)
- 104 山木 太陽 (甲南高)
- 105 前村 優貴 (鹿児島高)
- 106 吉本 壮一郎 (加治木高)
- 107 下馬場 蓮 (鹿児島工業高)
- 108 内 奏太 (鹿児島中央高)
- 109 有谷 優汰 (鹿児島実業高)
- 110 新山 侑永 (鹿児島南高)
- 111 濱田 一馬 (錦江湾高)
- 112 松田 啓志 (鹿児島商業高)
- 113 日高 直哉 (鹿児島情報高)
- 114 宮野 諒 (B-monster)
- 115 福島 駿汰 (指宿商業高)
- 116 池畑 瑛音 (桜島ジュニア)
- 117 谷口 一泰 (尚志館高)
- 118 黒木 琉生 (伊敷台中)
- 119 永石 朔士 (鹿児島高専)



- 120 永吉 優大 (鹿児島実業高)
- 121 中野 瑛斗 (鹿児島工業高)
- 122 三宅 琉稀 (南大隅高)
- 123 禮久 新 (西陵中学校)
- 124 山下 直人 (鹿児島中央高)
- 125 高吉 智博 (鹿児島南高)
- 126 兒玉 翔吾 (武岡台高)
- 127 築地 隆生 (鶴丸高)
- 128 池田 悠月 (鹿児島高専)
- 129 橋野 凌 (甲南高)
- 130 吉元 成那 (鹿児島商業高)
- 131 中塩屋 翔 (鹿屋工業高)
- 132 岡村 瑠空 (加治木高)
- 133 池田 怜亮 (尚志館高)
- 134 藤園 心 (錦江湾高)
- 135 清水 公輝郎 (グッドウェーブ鹿児島)
- 136 堀之内 勇哉 (指宿商業高)
- 137 井之上 唯斗 (鹿児島玉龍高)
- 138 福島 渉 (伊敷台中)
- 139 南 晴翔 (鹿児島高)
- 140 塩屋 泰希 (城西中)
- 141 川越 雄大 (鹿屋工業高)
- 142 大瀬 遼空 (鹿屋中央高)
- 143 菅原 悠音 (武岡台高)
- 144 服部 壮太郎 (甲南高)
- 145 高橋 凜 (鹿児島育英館高)
- 146 榎並 厚希 (鹿児島実業高)
- 147 沖 隆吾 (指宿商業高)
- 148 野口 輝琉 (尚志館高)
- 149 橋口 寛史 (鹿児島高専)
- 150 日高 遼 (鹿児島中央高)
- 151 松崎 蒼太 (鹿児島工業高)
- 152 小嶋 竜司 (伊敷台中)
- 153 南方 智貴 (鶴丸高)
- 154 永山 勇翔 (鹿児島高)
- 155 北別府 聖斗 (錦江湾高)
- 156 増田 陽斗 (加治木高)
- 157 岩河 健真 (鹿児島南高)
- 158 梅戸 尊琉 (B-monster)
- 159 秋保 大道 (鹿児島商業高)

決勝戦：向江康輔(鹿児島実業高) 2 対 0 森下遼太郎(グッドウェーブ鹿児島)

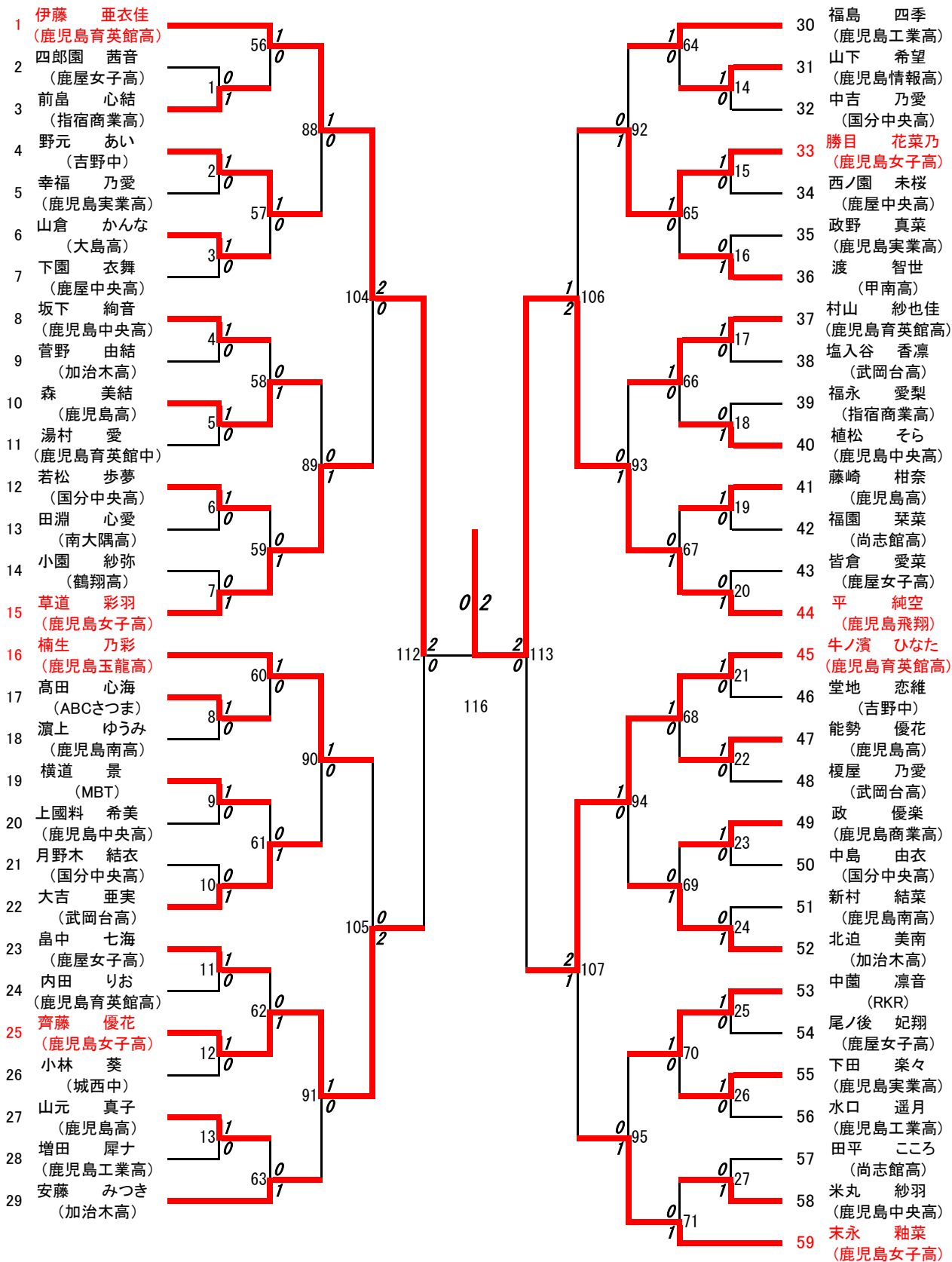
3位決定：向原琉晴(鹿児島高専) 対 秋保大道(鹿児島商業) 秋保の棄権により向原が3位

2024年度 ジュニア：バドミントン：女子シングルス

第1ブロック

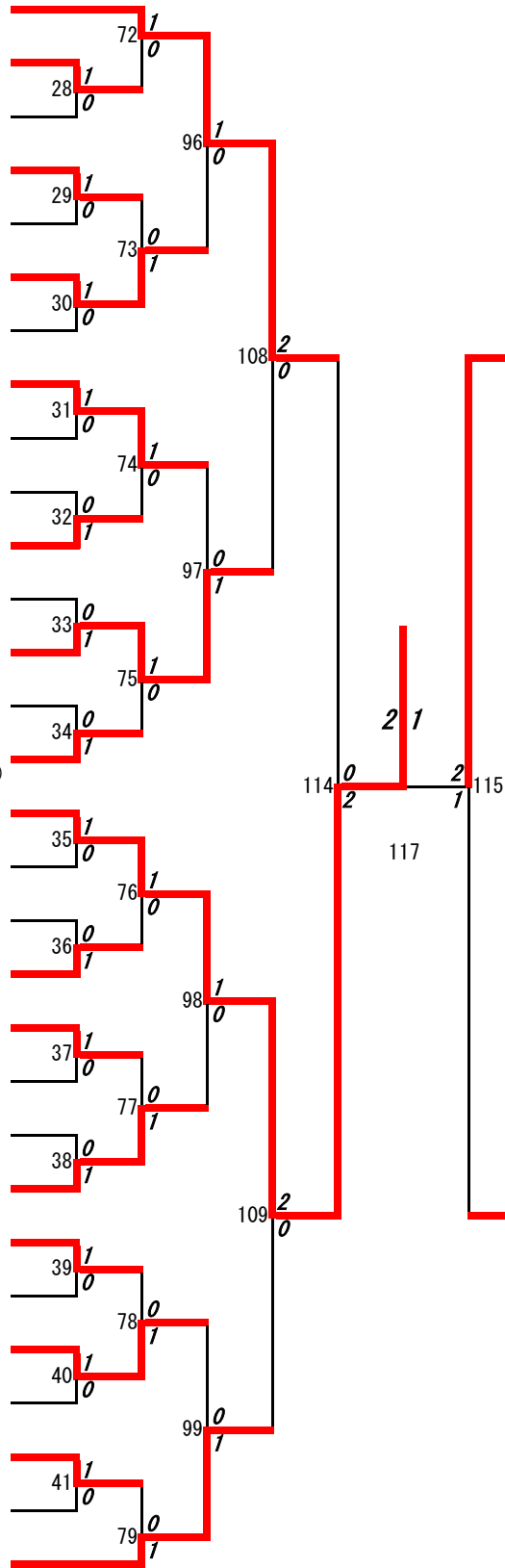
名前の赤色はベスト16

第2ブロック



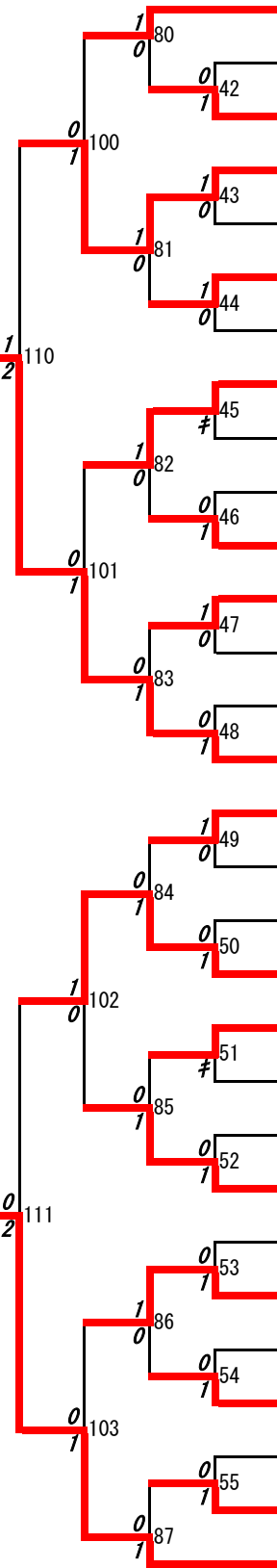
第3ブロック

- 60 上江洲 あおい (加治木高)
- 61 中山 来愛 (武岡台高)
- 62 南園 春陽 (鹿児島南高)
- 63 尾崎 りく (大島高)
- 64 池之上 楓花 (鹿屋女子高)
- 65 中島 絢音 (MBT)
- 66 大竹野 麗奈 (鹿屋中央高)
- 67 下野 莉央奈 (鹿児島中央高)
- 68 松元 愛空 (国分中央高)
- 69 尾上 晴香 (鹿児島高)
- 70 橋山 玲玖 (指宿商業高)
- 71 前原 菜奈 (尚志館高)
- 72 橋口 歩和 (RKR)
- 73 隈元 果朋 (甲南高)
- 74 前田 悠羽 (鹿児島育英館高)
- 75 原口 倅歩 (鹿児島飛翔)
- 76 牧野田 空 (武岡台高)
- 77 穂満 俐里 (鹿児島高)
- 78 村山 あみ (吉野中)
- 79 正岡 未羽 (RIZE)
- 80 出水田 優奈 (鹿屋女子高)
- 81 樋口 美彩 (鹿児島中央高)
- 82 田中 純奈 (鹿児島女子高)
- 83 久保 琴音 (鹿児島実業高)
- 84 木場 璃音 (国分中央高)
- 85 長ヶ原 凜 (加治木高)
- 86 竹中 実々花 (鹿児島工業高)
- 87 徳永 彩華 (南大隅高)
- 88 國村 琴梨 (鹿児島玉龍高)
- 89 上野 里緒 (鹿児島育英館高)



第4ブロック

- 90 大徳 らら (武岡台高)
- 91 有光 希 (加治木高)
- 92 菊永 さくら (鹿児島実業高)
- 93 向 由夏 (B-monster)
- 94 飯山 華乃 (鹿児島南高)
- 95 住吉 璃胡 (鹿児島女子高)
- 96 萩原 遥夏 (国分中央高)
- 97 松永 結衣 (鹿児島飛翔)
- 98 藤田 幸奈 (尚志館高)
- 99 中島 衣緒梨 (鹿児島玉龍高)
- 100 重久 彩寧 (鹿児島高)
- 101 六反田 優音 (MBT)
- 102 永井 愛羅 (鹿屋女子高)
- 103 瀬尾 ひなの (鹿児島中央高)
- 104 原口 紗彩 (鹿児島育英館高)
- 105 今村 遙花 (鹿児島高)
- 106 内田 陽菜 (鹿児島実業高)
- 107 新開 碧 (鹿児島工業高)
- 108 寺原 千華 (第一鹿屋中)
- 109 栗脇 未桜 (鹿屋女子高)
- 110 石川 留奈々 (加治木高)
- 111 桑山 めぐみ (鹿児島南高)
- 112 下堂 蘭 咲菜 (鹿児島育英館高)
- 113 黒瀬 恋佳 (南大隅高)
- 114 中島 悠邑 (鹿児島中央高)
- 115 福留 陽愛 (尚志館高)
- 116 本田 杏華 (国分中央高)
- 117 井手 美李加 (鹿屋中央高)
- 118 海邊 蒼依 (甲南高)
- 119 迫田 若奈 (鹿児島女子高)

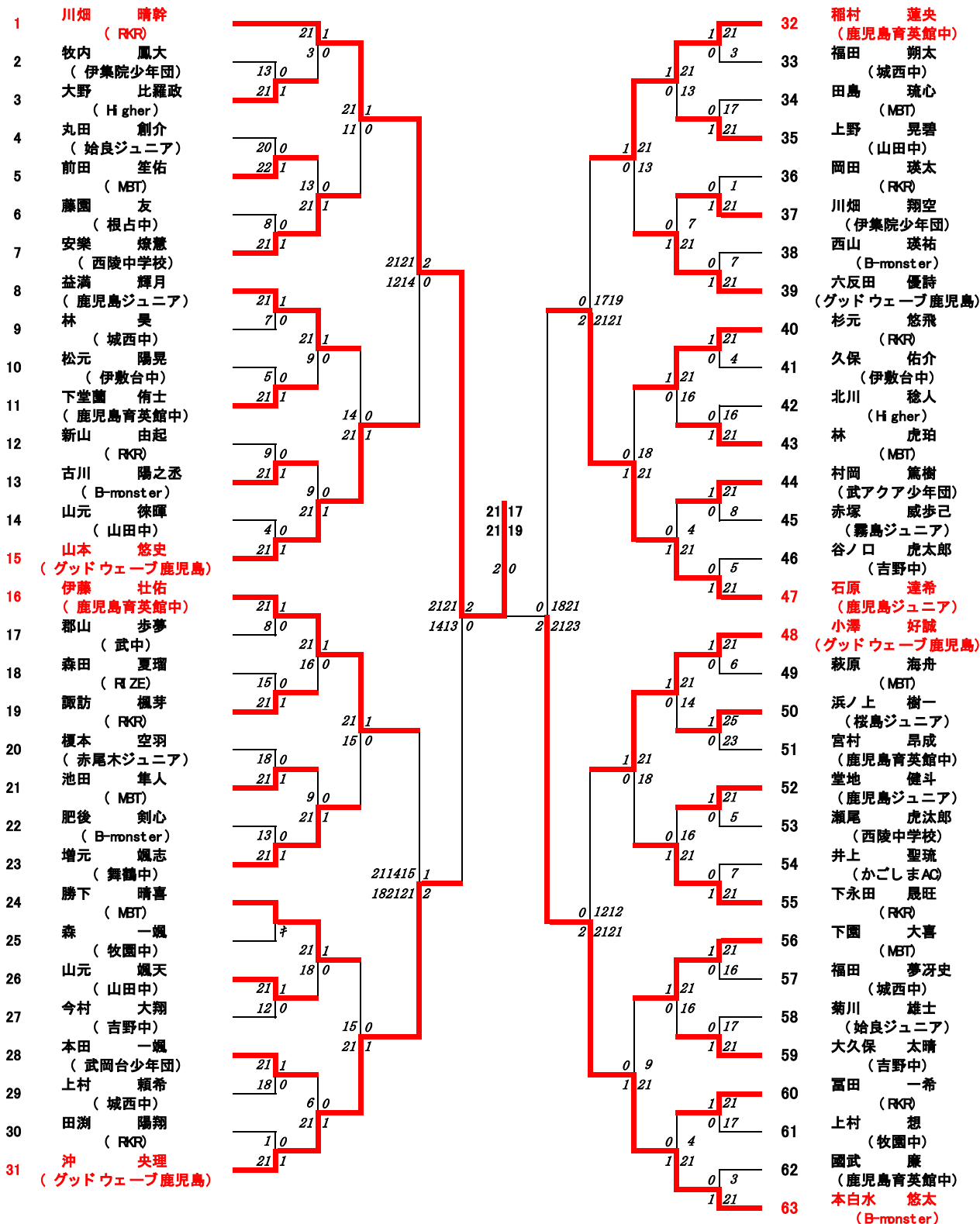


決勝戦：平純空(鹿児島飛翔) 0 対 2 原口倅歩(鹿児島飛翔)

3位決定戦：伊藤亜衣佳(鹿児島育英館高) 2 対 0 原口紗彩(鹿児島育英館高)

2024年度 ジュニア：バドミントン：男子シングルス新人

名前の赤色はベスト 8



決勝戦：川畑晴幹(RKR) 2対0 本白水悠太(B-monster)

3位決定戦：沖央理(グッドウェーブ鹿児島) 2対1 石原達希(鹿児島ジュニア)

2024年度 ジュニア：バドミントン：女子シングルス新人

名前の赤色はベスト16

1	大場 心晴 (鹿児島育英館中)	21 1 3 0	21 1 0 6	1 21 0 8	38	隈元 優和 (FKR)
2	富田 咲良 (FKR)	14 0 21 1	21 1 0 3	1 21 0 8	39	菊川 綺峰 (始良ジュニア)
3	今福 悠珂 (城西中)	21 1 8 0	21 1 0 3	1 21 0 8	40	宮下 一花 (伊作少年団)
4	浦嶋 優愛 (吉野中)	21 1 21 1	21 1 0 8	1 21 0 8	41	益満 葉月 (鹿児島育英館中)
5	丸田 明莉 (伊作少年団)	21 1 15 0	21 1 0 16	1 21 0 8	42	右田 優奈 (武アクア少年団)
6	山口 穂華 (MBT)	21 1 10 0	21 1 0 9	1 21 0 8	43	林 なな子 (グッドウェーブ鹿児島)
7	栗山 姫羅 (FKR)	21 1 16 0	21 1 0 16	1 21 0 8	44	中島 杏莉 (MBT)
8	崎山 凜 (始良ジュニア)	15 0 21 1	15 0 21 1	1 21 0 8	45	中ノ上 由唯 (FKR)
9	本白水 心春 (B-monster)	21 1 21 1	21 1 0 913	2 2121 0 913	46	草道 季羽 (B-monster)
10	碩 希光 (グッドウェーブ鹿児島)	21 1 8 0	21 1 0 6	1 21 0 6	47	井ノ上 亜美 (鹿児島育英館中)
11	大吉 花奈 (和田中)	16 0 21 1	16 0 0 12	1 21 0 7	48	久保 芳嘉 (城西中)
12	米元 愛織 (FKR)	21 1 8 0	21 1 0 7	1 21 0 7	49	上祐 百葉 (FKR)
13	長坂 心音 (川内ジュニア)	21 1 21 1	21 1 0 18	1 21 0 18	50	播田 琴晴 (鹿児島ジュニア)
14	木村 怜愛 (鹿児島育英館中)	21 1 11 0	21 1 0 13	1 21 0 13	51	下村 煌奏 (MBT)
15	楠原 優希 (B-monster)	14 0 21 1	14 0 0 8	1 21 0 8	52	塩入谷 美咲 (伊敷台中)
16	吉原 舞花 (鹿児島ジュニア)	21 1 10 0	21 1 0 5	1 21 0 5	53	鬼塚脇 暁 (鹿児島飛翔)
17	堀内 亜弥芽 (伊集院少年団)	21 1 18 0	21 1 0 2	1 21 0 2	54	富田 来春 (FKR)
18	野元 陽菜 (FKR)	9 0 21 1	9 0 0 2	1 21 0 2	55	濱崎 菜羽 (川内ジュニア)
19	針山 琉衣 (B.L.C)	21 1 21 1	21 1 0 2015	2 2221 0 2015	56	岸尾 華子 (鹿児島育英館中)
20	若松 杏奈 (鹿児島飛翔)	21 1 9 0	21 1 0 3	1 21 0 3	57	堂脇 亜子 (かごしまAC)
21	中川 知那 (FKR)	6 0 21 1	6 0 0 17	1 21 0 17	58	知藤 優希 (和田中)
22	横路 雅 (川内ジュニア)	21 1 21 1	21 1 0 10	1 21 0 10	59	光武 佑香 (ARES)
23	高見 日菜 (伊敷台中)	19 0 21 1	19 0 0 18	1 21 0 18	60	新原 李唯 (FKR)
24	西ノ園 陽菜里 (大崎BC)	21 1 21 1	21 1 0 13	1 21 0 13	61	福元 碧音 (MBT)
25	中村 花音 (MBT)	12 0 21 1	12 0 0 9	1 21 0 9	62	久留須 はづ葉 (霧島ジュニア)
26	北山 琉衣 (鹿児島育英館中)	21 1 15 0	21 1 0 10	1 21 0 10	63	馬場 暁月 (伊集院少年団)
27	石原 薫音 (明和ジュニア)	14 0 21 1	14 0 0 1610	0 1610 2 2121	64	崎山 涼 (始良ジュニア)
28	中村 恵愛 (FKR)	21 1 21 1	21 1 0 1616	2 2121 0 1616	65	栗山 怜奈 (FKR)
29	長井 友那 (始良ジュニア)	21 1 21 1	21 1 0 10	1 21 0 10	66	大津 莉緒葉 (ABCさつま)
30	中野 悠里奈 (ABCさつま)	21 1 17 0	21 1 0 3	1 21 0 3	67	加来 想羅 (武中)
31	鎌込 姫那 (TwoTopJr)	21 1 8 0	21 1 0 19	1 21 0 19	68	福元 心晴 (B.L.C)
32	印南 美侑華 (かごしまAC)	21 1 7 0	21 1 0 21	1 21 0 21	69	中川 絆那 (FKR)
33	末松 美那 (城西中)	14 0 21 1	14 0 0 4	1 21 0 4	70	上村 心那 (城西中)
34	原田 真歩 (桜丘中)	21 1 5 0	21 1 0 13	1 21 0 13	71	福岡 友梨奈 (鹿児島育英館中)
35	中園 結菜 (伊集院少年団)	15 0 21 1	15 0 0 3	1 21 0 3	72	塩入谷 心美 (伊敷台中)
36	東郷 実和 (MBT)	21 1 7 0	21 1 0 21	1 21 0 21	73	村岡 由佳 (B-monster)
37	山野 桜子 (B-monster)	21 1	21 1	1 21		

決勝戦：大場心晴(鹿児島育英館中) 0 対 2 隈元優和(RKR)

3位決定戦：若松杏奈(鹿児島飛翔) 2 対 0 村岡由佳(B-monster)