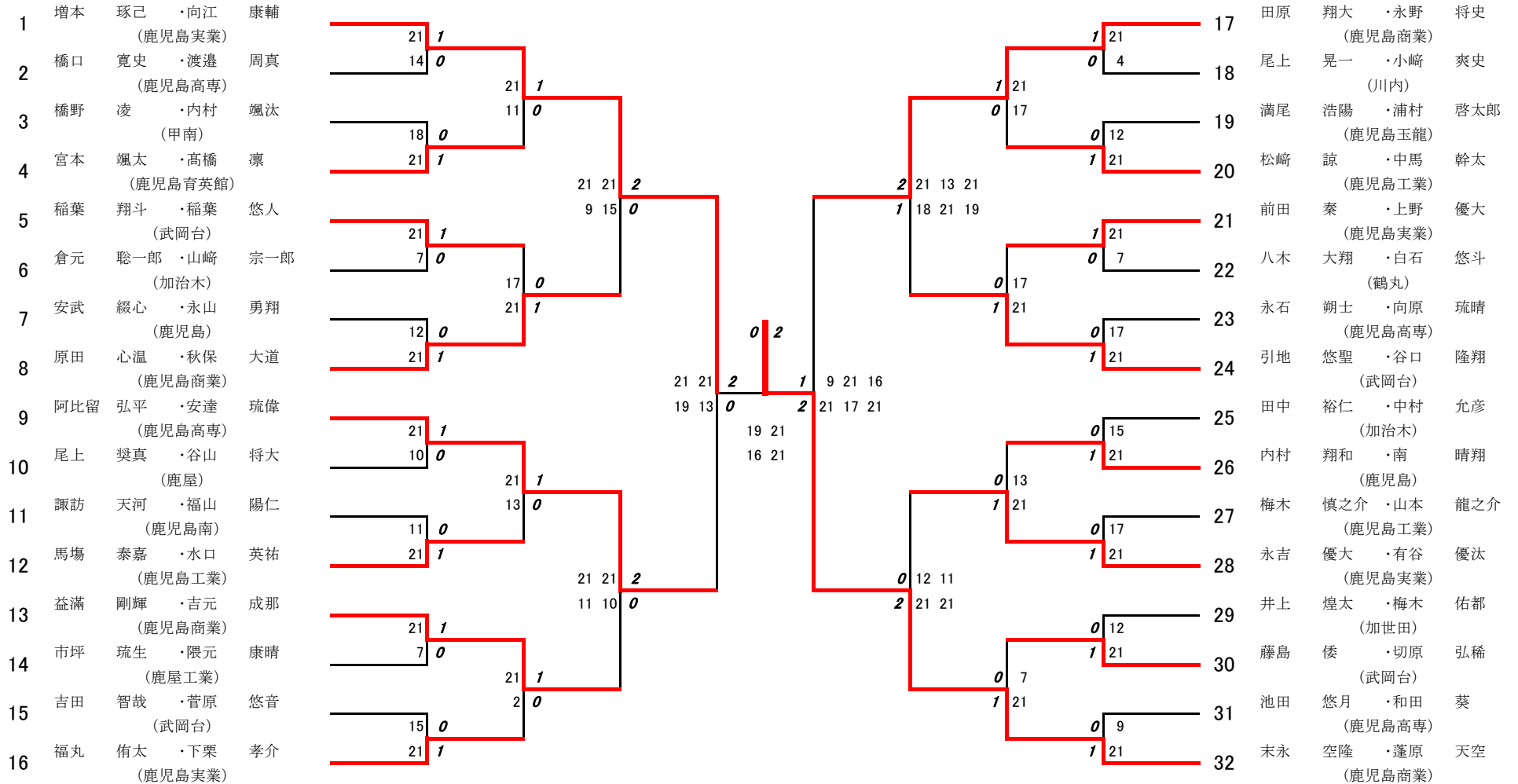


2024年度春季:バドミントン:ベスト32(参加組数:145)

末永空隆・蓬原天空 (鹿兒島商業)



2024年度 春季：バドミントン：男子高校D

第1ブロック

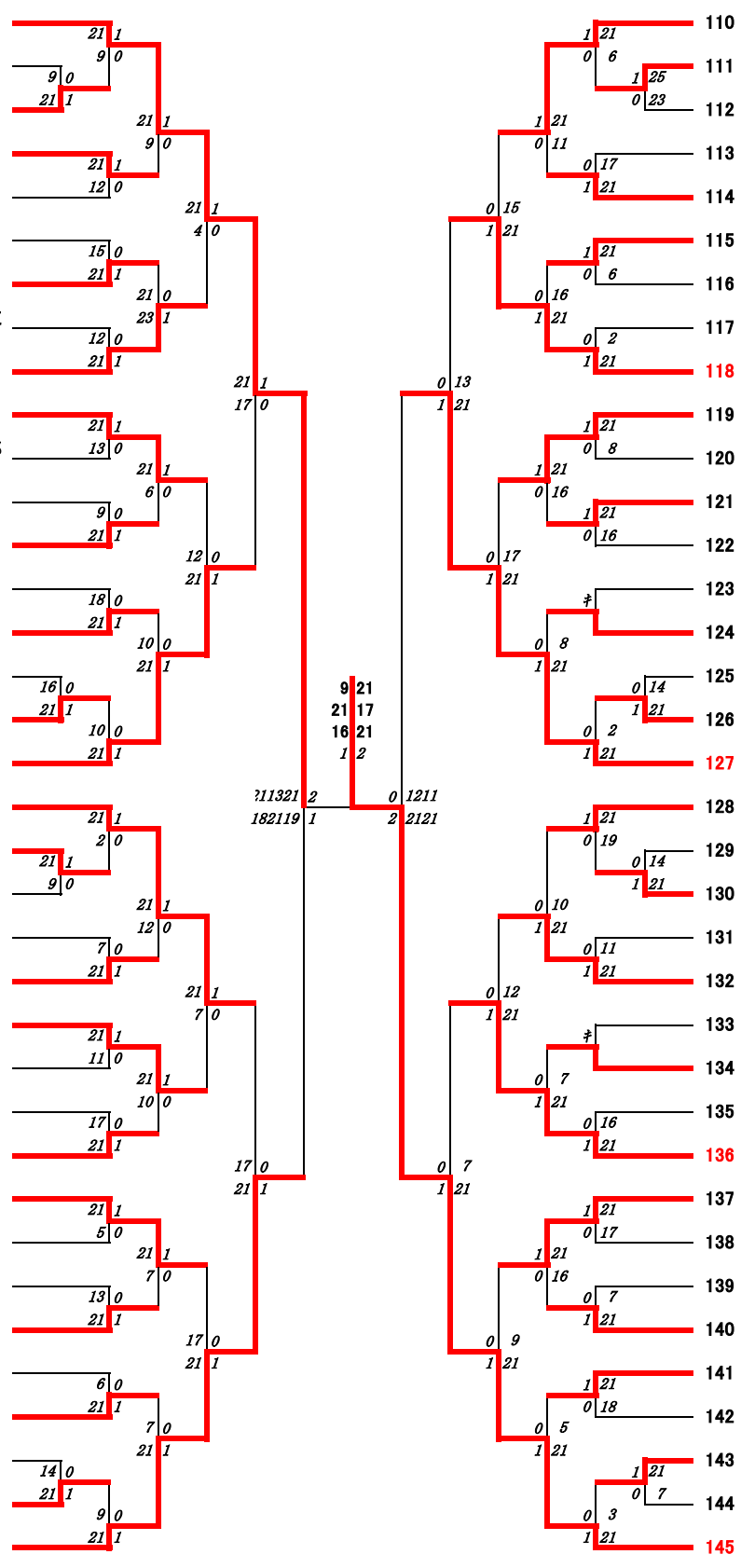
名前の赤色はベスト16

第2ブロック

1	増本琢己・向江康輔 (鹿児島実業)	21 1	38	阿比留弘平・安達琉偉 (鹿児島高専)	1 21
2	赤崎軸心・中釜乙晴 (鹿児島工業)	6 0	39	山下翔・坂下右京 (甲南)	0 2
3	松元陸斗・桑江風希 (明桜館)	21 1 8 0	40	北島悠泰・濱田一馬 (錦江湾)	1 21 0 8
4	川崎海知・堀元竣太 (鹿屋工業)	21 1 18 0	41	春田慎ノ介・久場慶治 (鶴丸)	1 21 0 15
5	飯田和多琉・坂下航太郎 (志学館)	21 1 11 0	42	太鼓荘介・藤咲音 (加世田)	1 21 1 21
6	深川鈴太郎・東蒼志 (伊集院)	11 0	43	尾上奨真・谷山将大 (鹿屋)	1 21 0 16
7	橋口寛史・渡邊周真 (鹿児島高専)	21 1 21 1	44	園田雅臣・井上輝空 (鹿児島玉龍)	1 21 0 11
8	町田裕一・市来夏也 (沖永良部)	13 0	45	田島歩夢・白井楓真 (川内商工)	0 12 1 21
9	西俣友貴・濱田康生 (鹿児島玉龍)	21 1	46	松本鼓太郎・中島琉風 (奄美)	1 21 0 13
10	橋野凌・内村颯汰 (甲南)	21 1 11 0	47	諏訪天河・福山陽仁 (鹿児島南)	1 21 0 10
11	江平真輝・木村哲平 (加世田)	19 0	48	外薮晃・迫田壮太 (種子島)	1 21 0 15
12	安友祐人・谷山雄紀 (鹿児島情報)	21 1	49	寶満和輝・田原大雅 (川内)	1 21 0 14
13	中原佳祐・前野空翔 (鹿児島水産)	13 0	50	和田心・田中勇平 (沖永良部)	0 11 1 21
14	大久保元晴・藤崎良経 (鹿屋中央)	21 1	51	岩元一稀・岡田智希 (松陽)	1 21 0 12
15	辻峻史・吉村優吾 (ラ・サール)	15 0	52	沖陸吾・内村一真 (指宿商業)	0 9 1 21
16	尾上太陽・良井暁 (川内)	21 1 12 0	53	牧野眺明・中尾友優 (鹿児島中央)	1 21 0 11
17	市来雄貴・日笠山稜 (川内商工)	21 1	54	谷口皓星・藤田陽介 (加治木)	0 11 1 21
18	後藤優真・東太陽 (鳳凰)	14 0	55	馬場泰嘉・水口英祐 (鹿児島工業)	1 21 0 11
19	宮本颯太・高橋凛 (鹿児島育英館)	21 1	56	益満剛輝・吉元成那 (鹿児島商業)	1 21 0 00
20	稲葉翔斗・稲葉悠人 (武岡台)	21 1	57	平原怜弥・石塚翔大 (南大隅)	0 21 1 23
21	松下祥斗・飯野陽斗 (国分中央)	3 0	58	齋藤駿介・菊永拓人 (鳳凰)	1 21 0 4
22	福島駿汰・有水悠大 (指宿商業)	21 1	59	野間汰一・稲葉優生 (鹿児島情報)	0 15 1 21
23	濱本晃太郎・仲松弥漸 (錦江湾)	21 1 7 0	60	小川愛稀・中間翔偉 (指宿)	1 21 0 7
24	橋野峻・鶴田結人 (指宿)	6 0	61	川崎歩夢・松島啓太郎 (明桜館)	1 21 0 13
25	南方智貴・築地陸生 (鶴丸)	16 0	62	大野優成・杉本幸翼 (加治木工業)	0 18 1 21
26	倉元聡一郎・山崎宗一郎 (加治木)	21 1	63	大橋礼亜・林田晟弥 (樟南)	0 23 1 25
27	入来治斗・與歩夢 (大島)	7 0 19 0	64	市坪琉生・隈元康晴 (鹿屋工業)	1 21 0 2
28	真弓優輝・堅山滙斗 (加治木工業)	21 1	65	峰元琉之介・隈元拓歩 (鹿児島)	0 13 1 21
29	米元優哉・田畑優丞 (鹿児島南)	21 1	66	吉田智哉・菅原悠音 (武岡台)	1 21 0 12
30	柳田凪斗・吉田龍輝 (与論)	13 0	67	老谷玖・村岡龍龍 (隼人工業)	0 12 1 21
31	安武綴心・永山勇翔 (鹿児島)	21 1 21 1	68	田中幹玖・西迫幸瑛 (尚志館)	0 15 1 21
32	船迫政仁・湊崎敦也 (隼人工業)	5 0	69	中山慶之介・原田海来 (鹿児島水産)	1 21 0 10
33	大崎鉄心・日高大斗 (種子島)	21 1	70	野元馨祐・山路伊織 (志学館)	0 5 1 21
34	小脇吾朗・末吉隼人 (鹿児島中央)	6 0	71	池栗須遠汰・大瀬遠空 (鹿屋中央)	1 21 0 10
35	川畑慶真・中島快音 (鹿屋)	21 1	72	植田悠叶・今村達也 (伊集院)	0 9 1 21
36	柿元優太・岩本颯太 (尚志館)	5 0 4 0	73	福丸侑太・下栗孝介 (鹿児島実業)	1 21
37	原田心温・秋保大道 (鹿児島商業)	21 1			

第3ブロック

- 74 田原翔大・永野将史 (鹿児島商業)
- 75 川畑悠・前里愛宝 (鳳凰)
- 76 井手優斗・小濱侅大 (沖永良部)
- 77 内山一樹・山元佑将 (ラ・サール)
- 78 島中陽暉・緒方友亮 (明桜館)
- 79 福岡丈志・西川哲平 (鹿屋)
- 80 田中順都・大仁田雄獅 (種子島)
- 81 加治佐一輝・五十嵐侅史 (指宿)
- 82 尾上晃一・小崎爽史 (川内)
- 83 満尾浩陽・浦村啓太郎 (鹿児島玉龍)
- 84 日高良太郎・徳永壮次郎 (加治木)
- 85 金井航・篠崎悠希 (大島)
- 86 黒澤闘斗・杉尾将埜 (鹿児島情報)
- 87 有村章・有村渉 (志學館)
- 88 前田泰智・羽生侅矢 (錦江湾)
- 89 脇園隆也・東文生 (川内商工)
- 90 古市侅大・前村優貴 (鹿児島)
- 91 松崎諒・中馬幹太 (鹿児島工業)
- 92 前田泰・上野優大 (鹿児島実業)
- 93 原口侅大・家長練磨 (松陽)
- 94 漆平健斗・古園蓮音 (隼人工業)
- 95 島中京志郎・鬼塚亜樹 (尚志館)
- 96 瀬戸口虎雅・川原輝 (樟南)
- 97 八木大翔・白石悠斗 (鶴丸)
- 98 大中原汰一・船間康太 (鹿屋中央)
- 99 末永大空・井之上琉星 (鹿屋工業)
- 100 白窪一翔・眞茅悠信 (鹿児島水産)
- 101 永石翔士・向原琉晴 (鹿児島高専)
- 102 高野英太・田中快音 (鹿児島中央)
- 103 指宿航汰・吉行亜輝 (加治木工業)
- 104 濱田暉暉・池田侅生 (指宿商業)
- 105 鈴木虎之介・石本直往 (伊集院)
- 106 田中敦・宮地壮汰 (甲南)
- 107 鉸島竜介・森山聡介 (加世田)
- 108 梶大翔・立花瞭人 (鹿児島南)
- 109 引地悠聖・谷口隆翔 (武岡台)



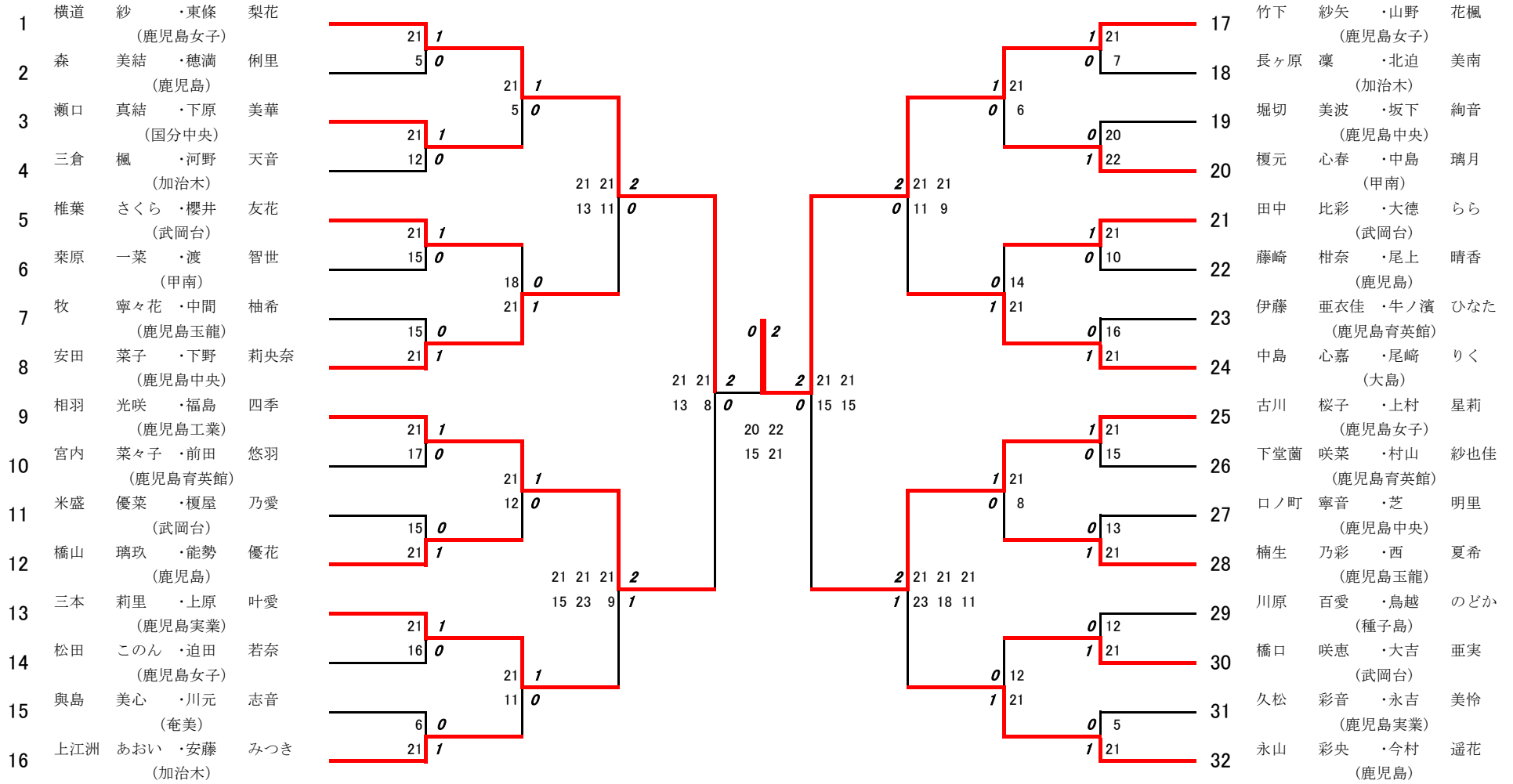
第4ブロック

- 110 田中裕仁・中村允彦 (加治木)
- 111 押川直人・永田大夢 (鹿児島玉龍)
- 112 山元一輝・祁答院玲亜 (川内商工)
- 113 飯山琉人・坂元煌 (錦江湾)
- 114 前田翼早・福満海志 (隼人工業)
- 115 前田大心・池沢元陽 (沖永良部)
- 116 中園嵐仁・中村侅斗 (尚志館)
- 117 上大園駿登・税所翼翔 (鹿屋中央)
- 118 内村翔和・南晴翔 (鹿児島)
- 119 梅木慎之介・山本龍之介 (鹿児島工業)
- 120 後藤和真・田口雅斗 (鳳凰)
- 121 安住汰遥・永田颯太 (奄美)
- 122 溝口瑛介・広浜彰悟 (松陽)
- 123 中澤良太・林春希 (国分中央)
- 124 口井天汰・加治屋幸輝 (甲南)
- 125 田中蓮斗・湯田慶士 (指宿商業)
- 126 高森亮介・川添優太 (樟南)
- 127 永吉優大・有谷優汰 (鹿児島実業)
- 128 有村龍汰・池田碧真 (与論)
- 129 横山直紀・山下瑠 (ラ・サール)
- 130 前迫龍樹・八木琥珀 (鹿屋)
- 131 伊豆元悠矢・片浦昊 (種子島)
- 132 井上煌太・梅木佑都 (加世田)
- 133 武原圭吾・藤田蒼生 (伊集院)
- 134 多胡優心・柿内侅音 (明桜館)
- 135 本村悠樹・原南風 (鹿屋工業)
- 136 藤島優・切原弘稀 (武岡台)
- 137 池田悠月・和田葵 (鹿児島高専)
- 138 新山侅永・中野誠也 (鹿児島南)
- 139 船川謙心・山田啓太 (鹿児島中央)
- 140 屋井雅哉・白濱哲彩 (大島)
- 141 灰塚大・砂坂隆稀 (加治木工業)
- 142 室屋翔太・住吉俊哉 (鶴丸)
- 143 片野蒼太・赤崎友紀 (川内)
- 144 川崎凌太・米山侅希 (鹿児島情報)
- 145 末永空隆・蓬原天空 (鹿児島商業)

決勝戦：増本琢己・向江康輔(鹿児島実業) 0対2 末永空隆・蓬原天空(鹿児島商業)

3位決定戦：阿比留弘平・安達琉偉(鹿児島高専) 0対2 田原翔大・永野将史(鹿児島商業)

2024年度春季:バドミントン:ベスト32(参加組数:115)
 竹下紗矢・山野花楓 (鹿児島女子)

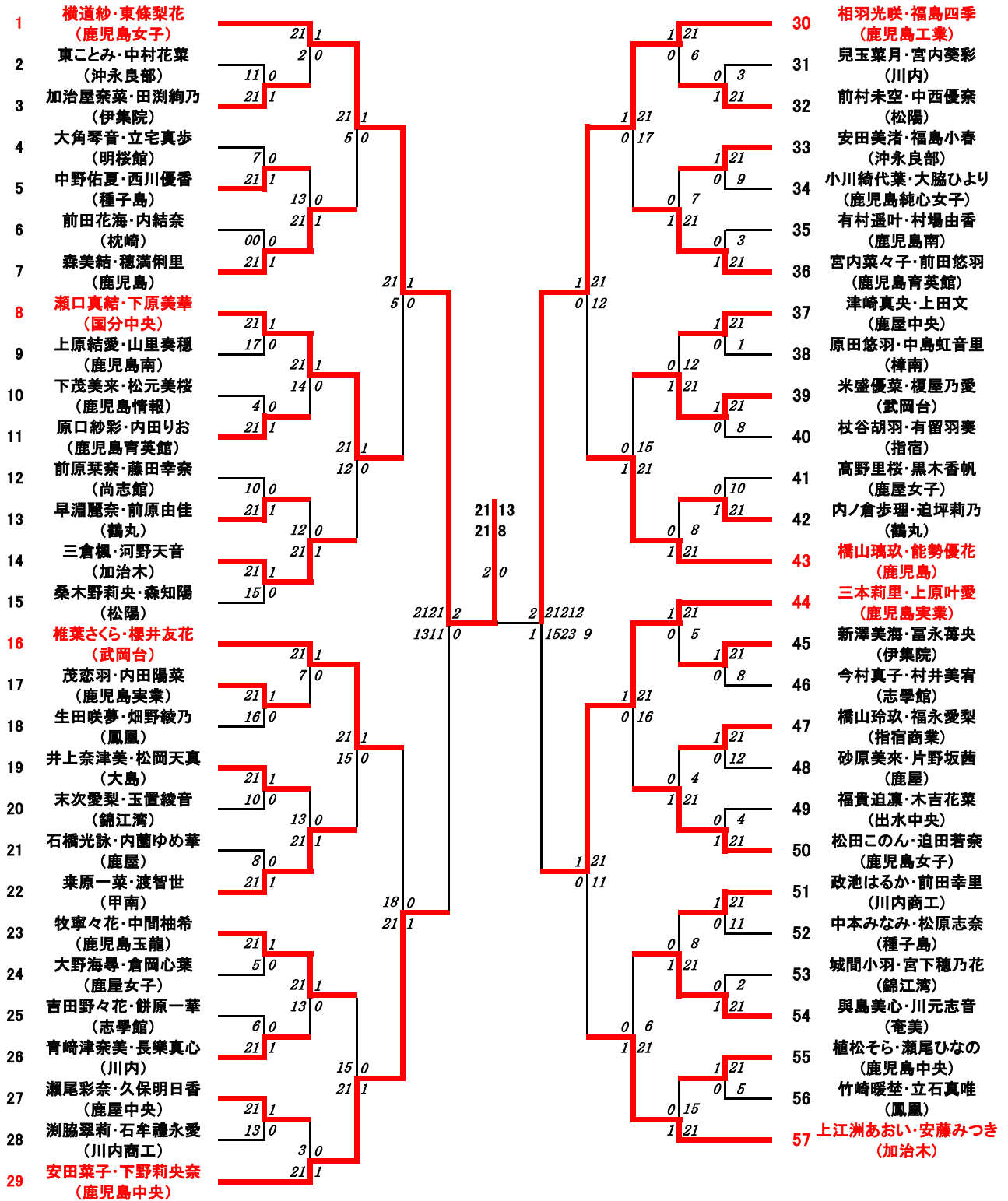


2024年度 春季：バドミントン：女子高校D

第1ブロック

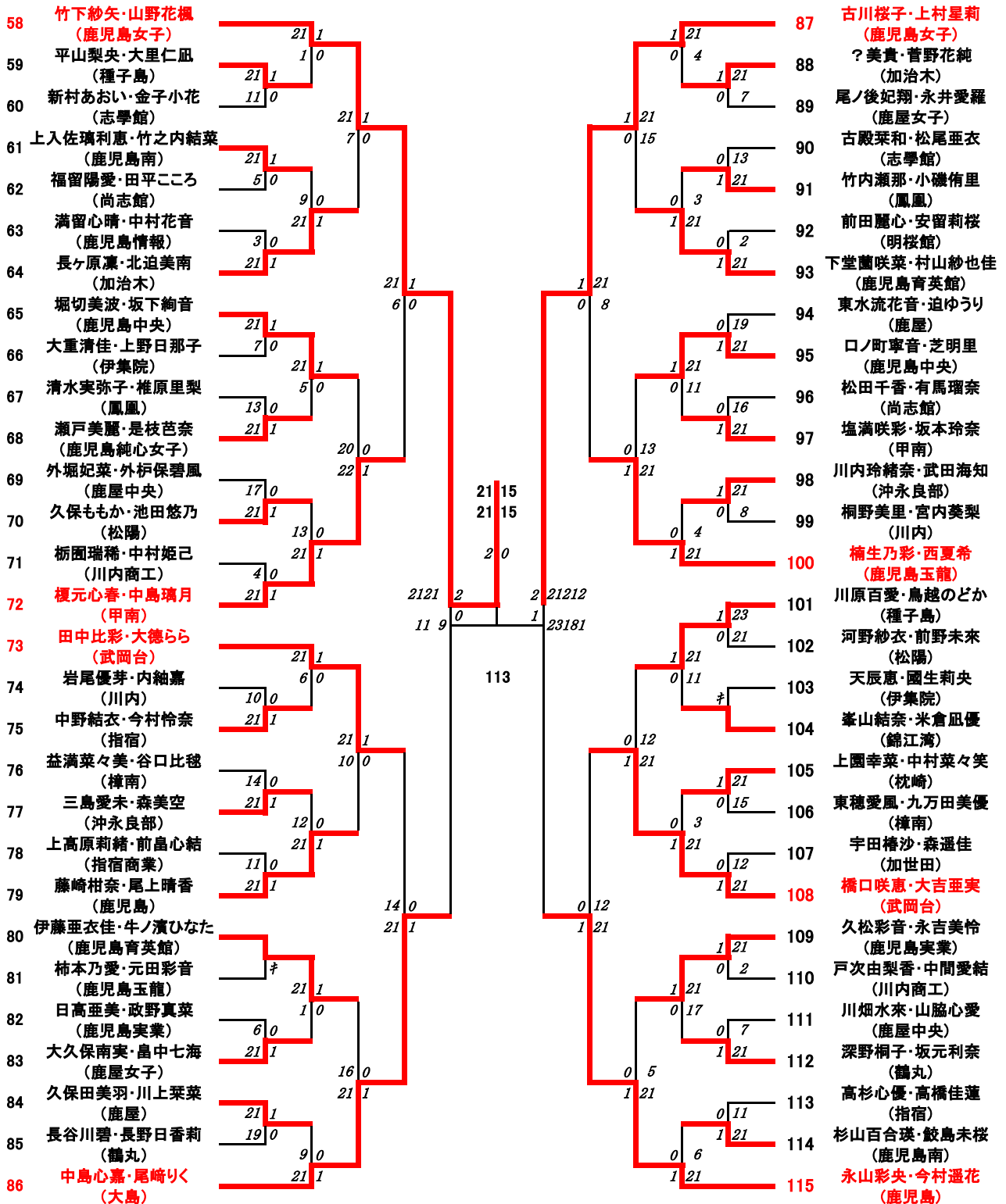
名前の赤色はベスト16

第2ブロック



第3ブロック

第4ブロック

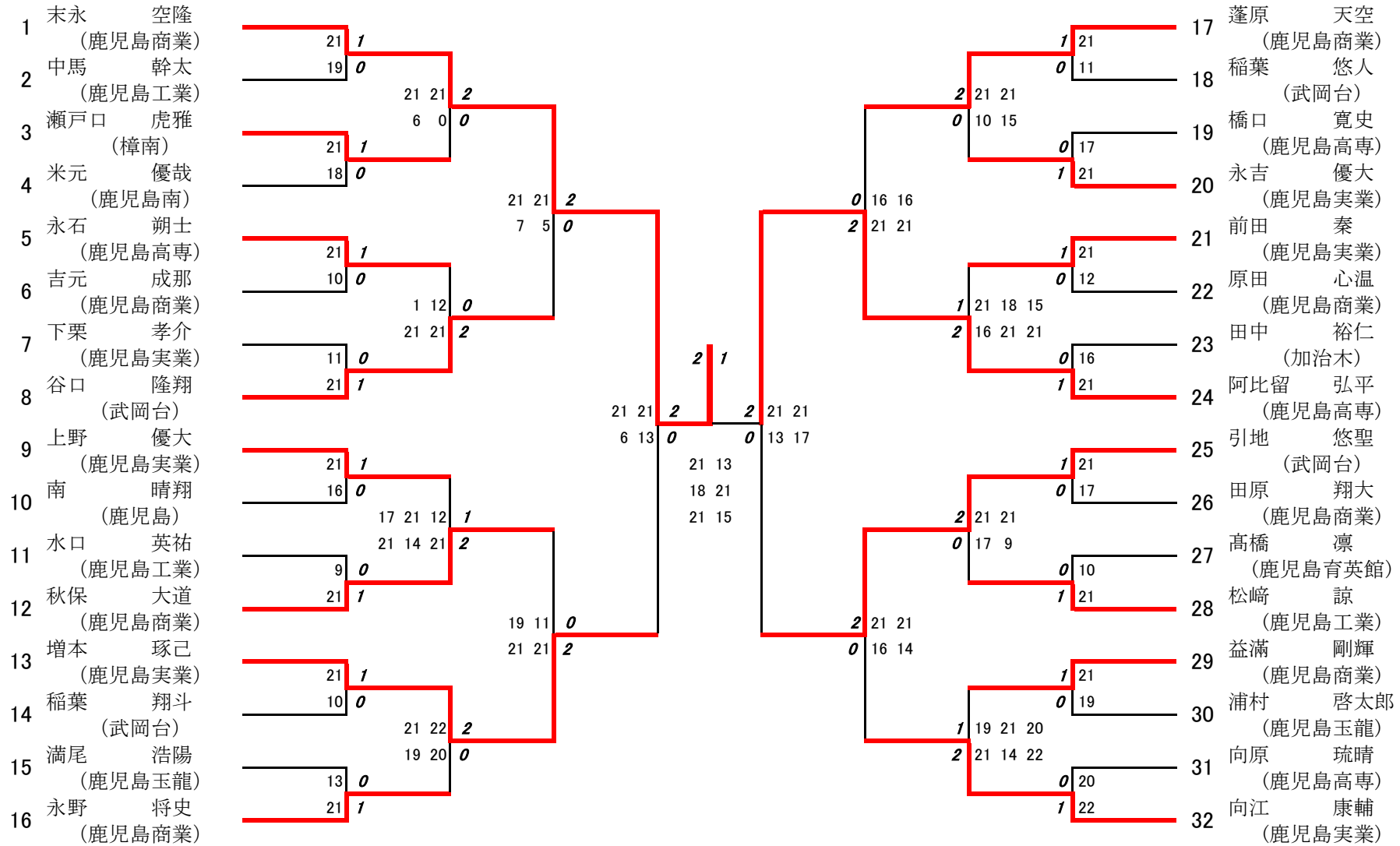


決勝戦：横道紗・東條梨花(鹿児島女子) 0対2 竹下紗矢・山野花楓(鹿児島女子)

3位決定戦：相羽光咲・福島四季(鹿児島工業) 1対2 古川桜子・上村星莉(鹿児島女子)

2024年度春季:バドミントン男子高校S:ベスト32(参加組数:296)

末永空隆 (鹿児島商業)



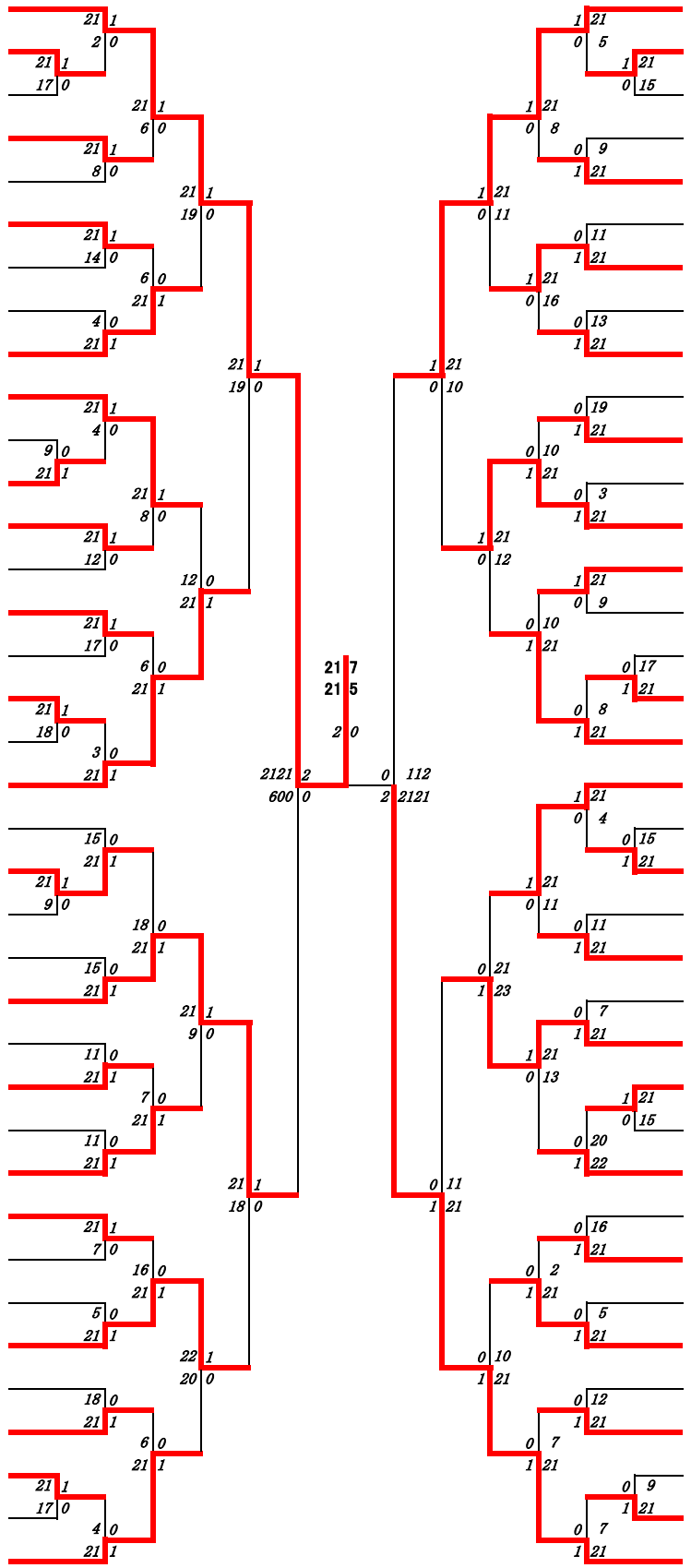
2024年度 春季：バドミントン： 男子高校S

第1ブロック

名前の赤色はベスト32

第2ブロック

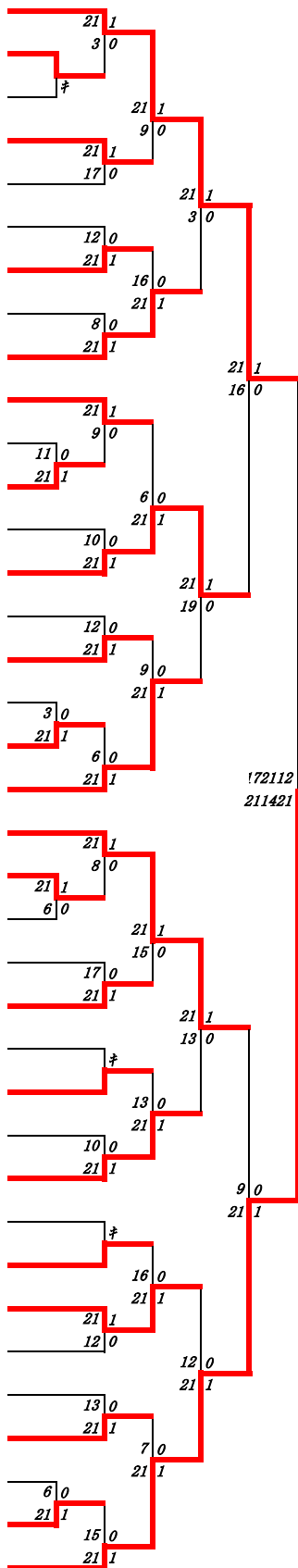
- 1 末永 空隆 (鹿児島商業)
- 2 濱田 廉生 (鹿児島玉龍)
- 3 菅村 憲臣 (沖永良部)
- 4 永田 颯太 (奄美)
- 5 鶴田 結人 (指宿)
- 6 川崎 歩夢 (明桜館)
- 7 吉田 龍輝 (与論)
- 8 鈴木 虎之介 (伊集院)
- 9 藤島 倭 (武岡台)
- 10 橋野 凌 (甲南)
- 11 福岡 匡斗 (鹿屋中央)
- 12 迫田 壮大 (種子島)
- 13 池田 侑生 (指宿商業)
- 14 野間 汰一 (鹿児島情報)
- 15 白濱 哲彰 (大島)
- 16 尾上 太陽 (川内)
- 17 中俣 翔貴 (尚志館)
- 18 坂下 航太郎 (志學館)
- 19 中馬 幹太 (鹿児島工業)
- 20 本村 悠樹 (鹿屋工業)
- 21 峰元 琉之介 (鹿児島)
- 22 湊崎 敦也 (隼人工業)
- 23 和田 葵 (鹿児島高専)
- 24 瀬戸口 虎雅 (樟南)
- 25 指宿 誠也 (鹿児島水産)
- 26 窪田 理貴 (ラ・サール)
- 27 小脇 吾朗 (鹿児島中央)
- 28 指宿 航汰 (加治木工業)
- 29 濱本 晃太郎 (錦江湾)
- 30 川畑 悠 (鳳凰)
- 31 木村 哲平 (加世田)
- 32 米元 優哉 (鹿児島南)
- 33 春田 慎ノ介 (鶴丸)
- 34 倉元 聡一郎 (加治木)
- 35 伊東 政慶 (鹿屋)
- 36 中川 有 (川内商工)
- 37 有谷 優汰 (鹿児島実業)



- 38 永石 翔士 (鹿児島高専)
- 39 新小田 浩希 (明桜館)
- 40 濱里 侑大 (指宿商業)
- 41 前田 泰智 (錦江湾)
- 42 田中 順都 (種子島)
- 43 村岡 麒龍 (隼人工業)
- 44 武原 圭吾 (伊集院)
- 45 篠崎 柗希 (大島)
- 46 岩元 一稀 (松陽)
- 47 井上 煌太 (加世田)
- 48 園田 雅臣 (鹿児島玉龍)
- 49 中村 允彦 (加治木)
- 50 吉元 成那 (鹿児島商業)
- 51 林田 晟弥 (樟南)
- 52 飯野 陽斗 (国分中央)
- 53 住吉 俊哉 (鶴丸)
- 54 原 幸士朗 (川内)
- 55 馬場 泰嘉 (鹿児島工業)
- 56 安武 纈心 (鹿児島)
- 57 大王 薫斗 (尚志館)
- 58 戸川 紘希 (甲南)
- 59 田中 勇平 (沖永良部)
- 60 隈元 康晴 (鹿屋工業)
- 61 眞茅 悠信 (鹿児島水産)
- 62 下栗 孝介 (鹿児島実業)
- 63 八木 琥珀 (鹿屋)
- 64 後藤 和真 (鳳凰)
- 65 大久保 元晴 (鹿屋中央)
- 66 小川 愛稀 (指宿)
- 67 船川 謙心 (鹿児島中央)
- 68 有村 渉 (志學館)
- 69 宮本 颯太 (鹿児島育英館)
- 70 東 丈生 (川内商工)
- 71 福山 陽仁 (鹿児島南)
- 72 大野 優成 (加治木工業)
- 73 横枕 創大 (鹿児島情報)
- 74 谷口 陸翔 (武岡台)

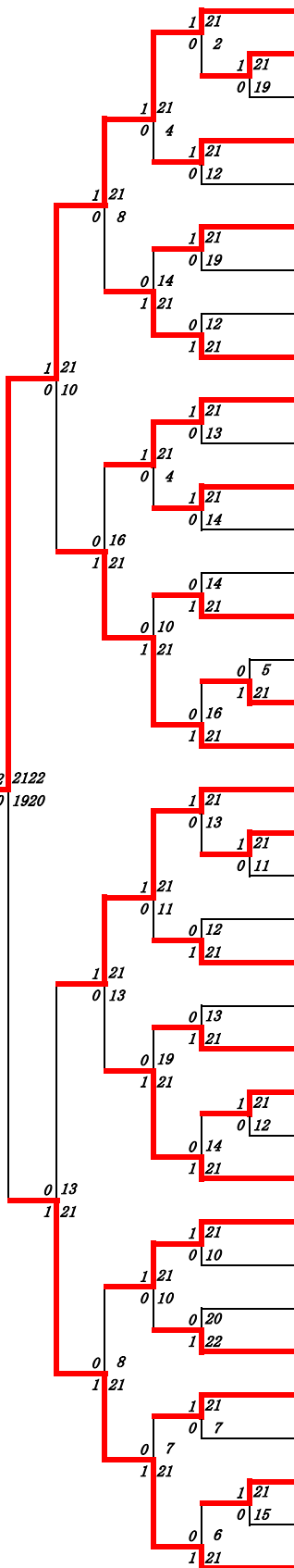
第3ブロック

- 75 上野 優大 (鹿児島実業)
- 76 植田 悠叶 (伊集院)
- 77 松崎 蓮音 (隼人工業)
- 78 福岡 丈志 (鹿屋)
- 79 飯山 琉人 (錦江湾)
- 80 藤 暁音 (加世田)
- 81 杉尾 将埜 (鹿児島情報)
- 82 五十嵐 侑史 (指宿)
- 83 島中 陽暉 (明桜館)
- 84 日高 大斗 (種子島)
- 85 東 太陽 (鳳凰)
- 86 横山 直紀 (ラ・サール)
- 87 中山 慶之介 (鹿児島水産)
- 88 南 晴翔 (鹿児島)
- 89 市末 雄貴 (川内商工)
- 90 牧野 眺明 (鹿児島中央)
- 91 松崎 亮太 (志学館)
- 92 大石 燦義 (甲南)
- 93 安達 琉偉 (鹿児島高専)
- 94 水口 英祐 (鹿児島工業)
- 95 梶 大翔 (鹿児島南)
- 96 日高 良太郎 (加治木)
- 97 鬼塚 亜樹 (尚志館)
- 98 入来 治斗 (大島)
- 99 杉田 蓮仁 (川辺)
- 100 寶満 和輝 (川内)
- 101 押川 直人 (鹿児島玉龍)
- 102 前田 大心 (冲永良部)
- 103 中澤 良太 (国分中央)
- 104 原口 侑大 (松陽)
- 105 白石 悠斗 (鶴丸)
- 106 船間 康太 (鹿屋中央)
- 107 砂坂 隆稀 (加治木工業)
- 108 末永 大空 (鹿屋工業)
- 109 内村 一真 (指宿商業)
- 110 菅原 悠音 (武岡台)
- 111 秋保 大道 (鹿児島商業)



第4ブロック

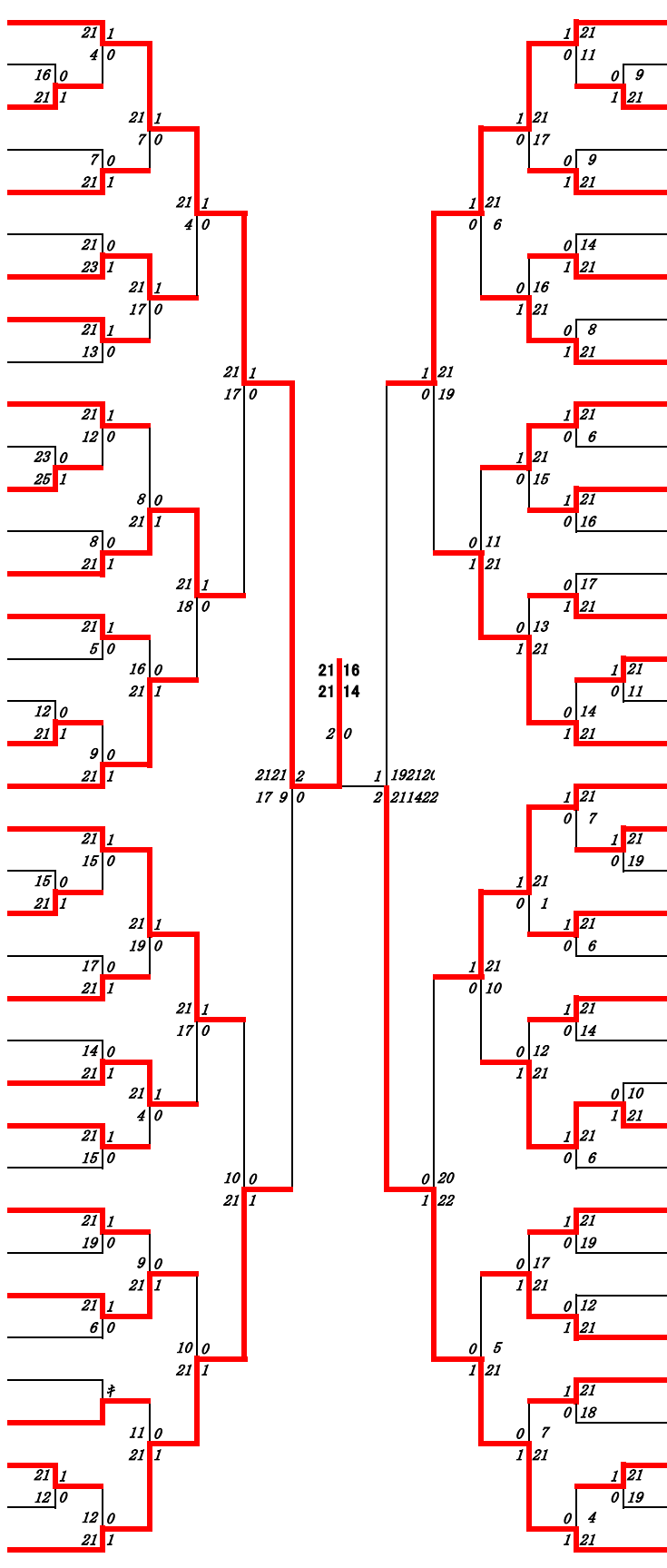
- 112 増本 琢己 (鹿児島実業)
- 113 森山 駿介 (加世田)
- 114 倉野 輝牙 (川内商工)
- 115 宮地 壮汰 (甲南)
- 116 有水 悠大 (指宿商業)
- 117 小崎 爽史 (川内)
- 118 古市 侑大 (鹿児島)
- 119 谷口 皓星 (加治木)
- 120 前田 翼早 (隼人工業)
- 121 梅木 慎之介 (鹿児島工業)
- 122 田中 幹玖 (尚志館)
- 123 築地 陸生 (鶴丸)
- 124 東 蒼志 (伊集院)
- 125 伊豆元 悠矢 (種子島)
- 126 田中 快音 (鹿児島中央)
- 127 菊永 拓人 (鳳凰)
- 128 中野 誠也 (鹿児島南)
- 129 稻葉 翔斗 (武岡台)
- 130 満尾 浩陽 (鹿児島玉龍)
- 131 北別府 聖斗 (錦江湾)
- 132 市来 夏也 (冲永良部)
- 133 石塚 翔大 (南大隅)
- 134 野元 馨祐 (志学館)
- 135 柿内 伶音 (明桜館)
- 136 中島 琉風 (奄美)
- 137 広浜 彰梧 (松陽)
- 138 中原 佳祐 (鹿児島水産)
- 139 尾上 葵真 (鹿屋)
- 140 有村 龍汰 (与論)
- 141 安友 祐人 (鹿児島情報)
- 142 上大箇 駿登 (鹿屋中央)
- 143 吉村 優吾 (ラ・サール)
- 144 堅山 遥斗 (加治木工業)
- 145 高森 亮介 (樟南)
- 146 川崎 海知 (鹿屋工業)
- 147 渡邊 周真 (鹿児島高専)
- 148 永野 将史 (鹿児島商業)



第7ブロック

第8ブロック

- 223 引地 悠聖 (武岡台)
- 224 徳永 壮次郎 (加治木)
- 225 山元 一輝 (川内商工)
- 226 齋藤 駿介 (鳳凰)
- 227 谷山 雄紀 (鹿児島情報)
- 228 中間 翔偉 (指宿)
- 229 川野 理央 (錦江湾)
- 230 牧 緑成 (明桜館)
- 231 白塚 一翔 (鹿児島水産)
- 232 八木 大翔 (鶴丸)
- 233 後藤 瑠斗 (尚志館)
- 234 灰塚 大 (加治木工業)
- 235 老谷 玖 (隼人工業)
- 236 田原 翔大 (鹿児島商業)
- 237 和田 心 (沖永良部)
- 238 茅野 勇治 (川辺)
- 239 金井 航 (大島)
- 240 西川 哲平 (鹿屋)
- 241 内村 翔和 (鹿児島)
- 242 高橋 凛 (鹿児島育英館)
- 243 中尾 友優 (鹿児島中央)
- 244 濱田 尋暉 (指宿商業)
- 245 井之上 琉星 (鹿屋工業)
- 246 大崎 鉄心 (種子島)
- 247 山元 佑将 (ラ・サール)
- 248 池田 悠月 (鹿児島高専)
- 249 田中 敦 (甲南)
- 250 江平 真輝 (加世田)
- 251 石本 直往 (伊集院)
- 252 溝口 瑛介 (松陽)
- 253 福丸 侑太 (鹿児島実業)
- 254 税所 翼翔 (鹿屋中央)
- 255 松下 祥斗 (国分中央)
- 256 田畑 優丞 (鹿児島南)
- 257 兒島 心 (川内)
- 258 永田 大夢 (鹿児島玉龍)
- 259 松崎 諒 (鹿児島工業)



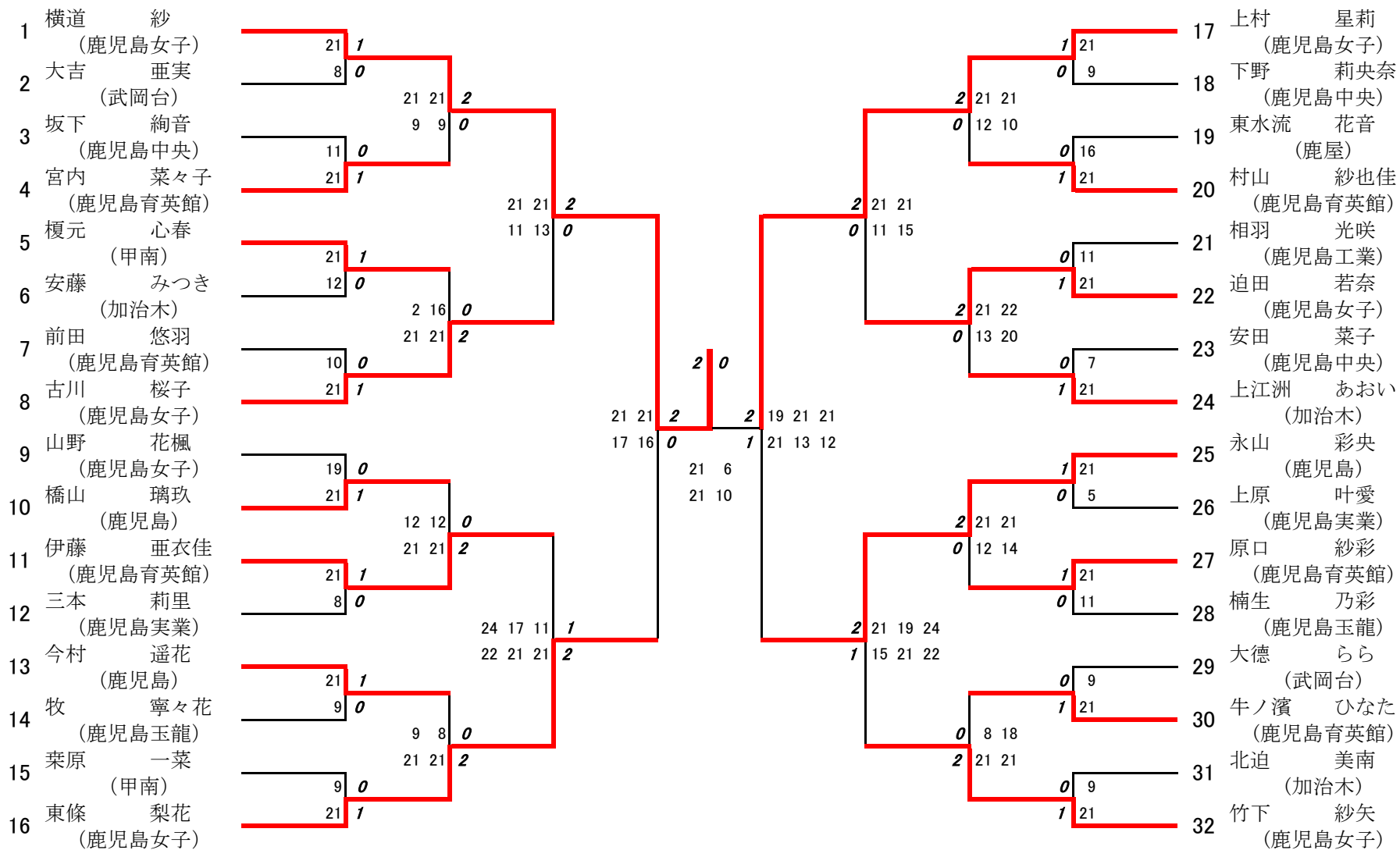
- 260 益満 剛輝 (鹿児島商業)
- 261 有村 心 (伊集院)
- 262 赤崎 穂心 (鹿児島工業)
- 263 福島 駿汰 (指宿商業)
- 264 隈元 拓歩 (鹿児島)
- 265 辻 峻史 (ラ・サール)
- 266 良井 暁 (川内)
- 267 飯田 和多琉 (志学館)
- 268 脇園 隆也 (川内商工)
- 269 真弓 優輝 (加治木工業)
- 270 春口 希夢 (鹿屋中央)
- 271 池田 碧真 (与論)
- 272 奥 飛呂夢 (錦江湾)
- 273 福満 海志 (隼人工業)
- 274 立花 瞭人 (鹿児島南)
- 275 澤田 拓菜 (鹿屋)
- 276 外薮 晃 (種子島)
- 277 浦村 啓太郎 (鹿児島玉龍)
- 278 向原 琉晴 (鹿児島高専)
- 279 西 愛生 (沖永良部)
- 280 稻葉 優生 (鹿児島情報)
- 281 畠中 京志郎 (尚志館)
- 282 山田 啓太 (鹿児島中央)
- 283 大橋 礼亜 (樟南)
- 284 山崎 宗一郎 (加治木)
- 285 梅木 佑都 (加世田)
- 286 切原 弘稀 (武岡台)
- 287 後藤 優真 (鳳凰)
- 288 多胡 優心 (明桜館)
- 289 興 歩夢 (大島)
- 290 加治佐 一輝 (指宿)
- 291 岡田 智希 (松陽)
- 292 内村 颯汰 (甲南)
- 293 安住 汰遥 (奄美)
- 294 堀元 竣太 (鹿屋工業)
- 295 久場 慶治 (鶴丸)
- 296 向江 康輔 (鹿児島実業)

決勝戦：末永空隆(鹿児島商業) 2対1 阿比留弘平(鹿児島高専)

3位決定戦：増本琢己(鹿児島実業) 1対2 引地悠聖(武岡台)

2024年度春季:バドミントン:ベスト32(参加組数:238)

横道紗 (鹿児島女子)

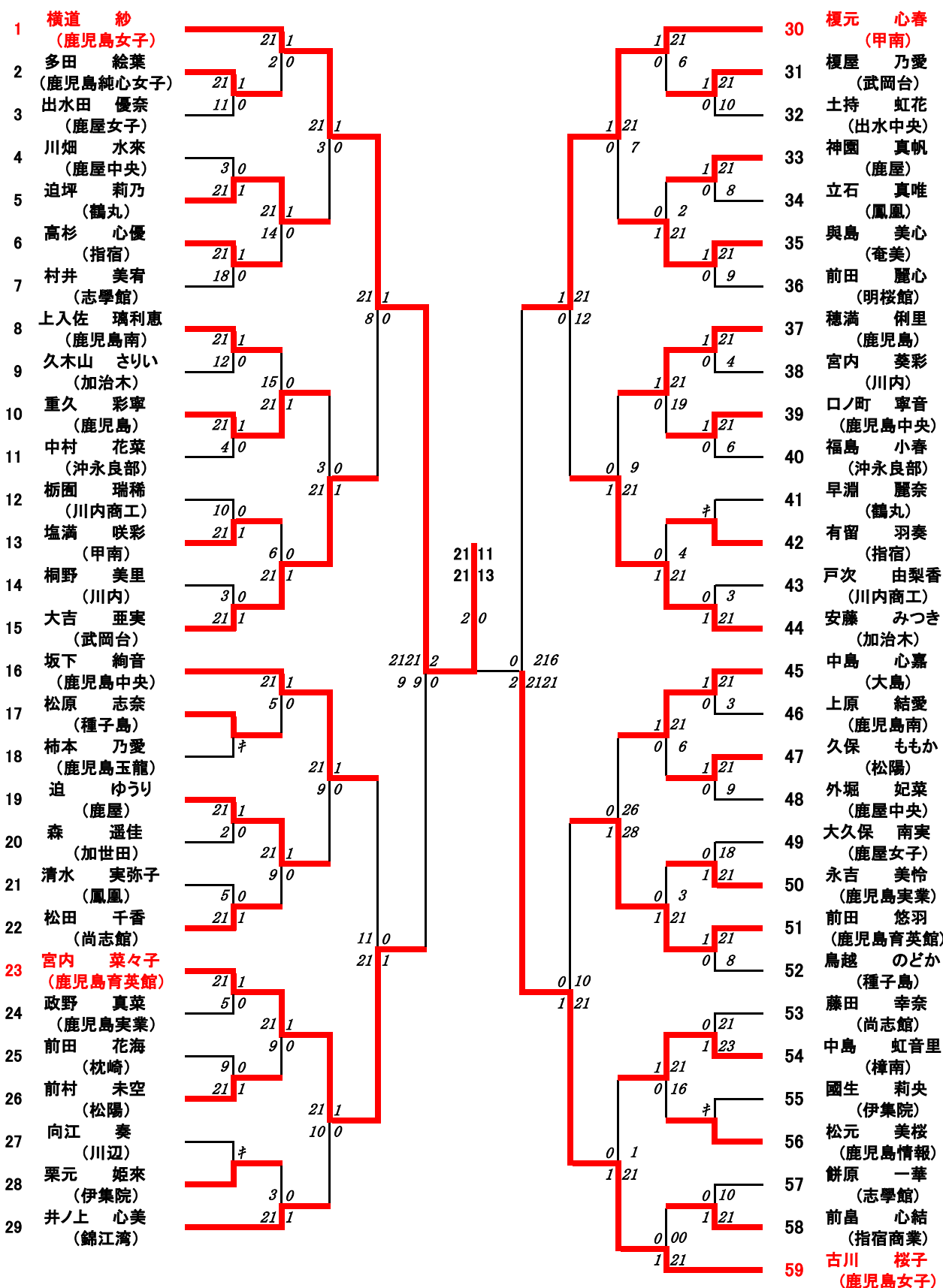


2024年度 春季：バドミントン：女子高校S

第1ブロック

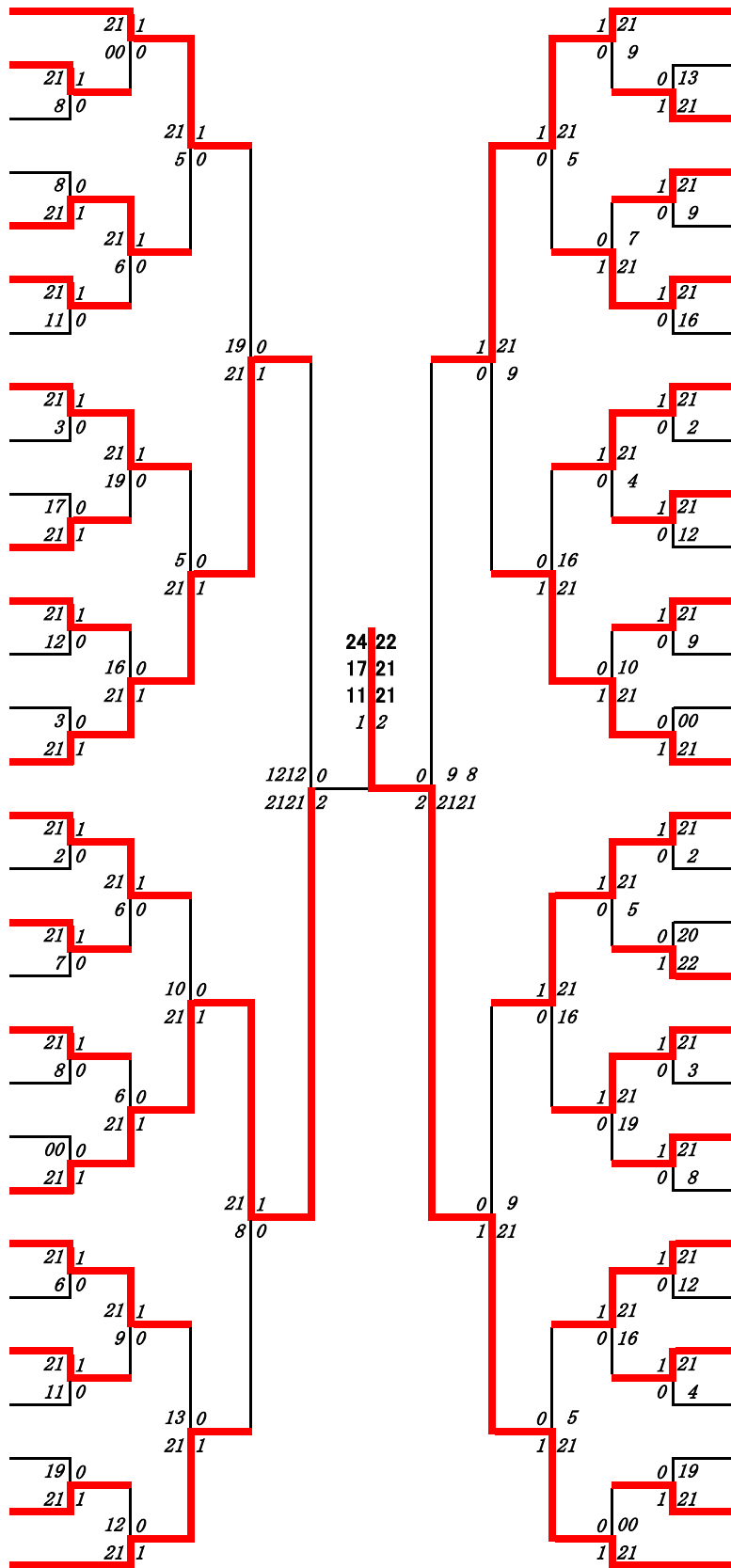
名前の赤色はベスト16

第2ブロック



第3ブロック

- 60 山野 花楓 (鹿児島女子)
- 61 室 祐菜 (鹿児島南)
- 62 鮎川 真維 (枕崎)
- 63 上田 文 (鹿屋中央)
- 64 椎葉 さくら (武岡台)
- 65 前田 幸里 (川内商工)
- 66 三井 音寿奏 (明桜館)
- 67 新澤 美海 (伊集院)
- 68 谷口 比穂 (樟南)
- 69 石橋 光詠 (鹿屋)
- 70 政 優奈 (鹿児島商業)
- 71 森 知陽 (松陽)
- 72 黒木 香帆 (鹿屋女子)
- 73 竹内 瀨那 (鳳凰)
- 74 橋山 璃玖 (鹿児島)
- 75 福島 四季 (鹿児島工業)
- 76 西川 優香 (種子島)
- 77 瀬戸 美麗 (鹿児島純心女子)
- 78 岩尾 優芽 (川内)
- 79 長ヶ原 凜 (加治木)
- 80 坂元 利奈 (鶴丸)
- 81 橋口 真侑 (鹿児島情報)
- 82 伊藤 亜衣佳 (鹿児島育英館)
- 83 西 夏希 (鹿児島玉龍)
- 84 今村 怜奈 (指宿)
- 85 川内 玲緒奈 (沖永良部)
- 86 古殿 菜和 (志學館)
- 87 大渡 彩也華 (加世田)
- 88 瀬尾 ひなの (鹿児島中央)
- 89 三本 莉里 (鹿児島実業)



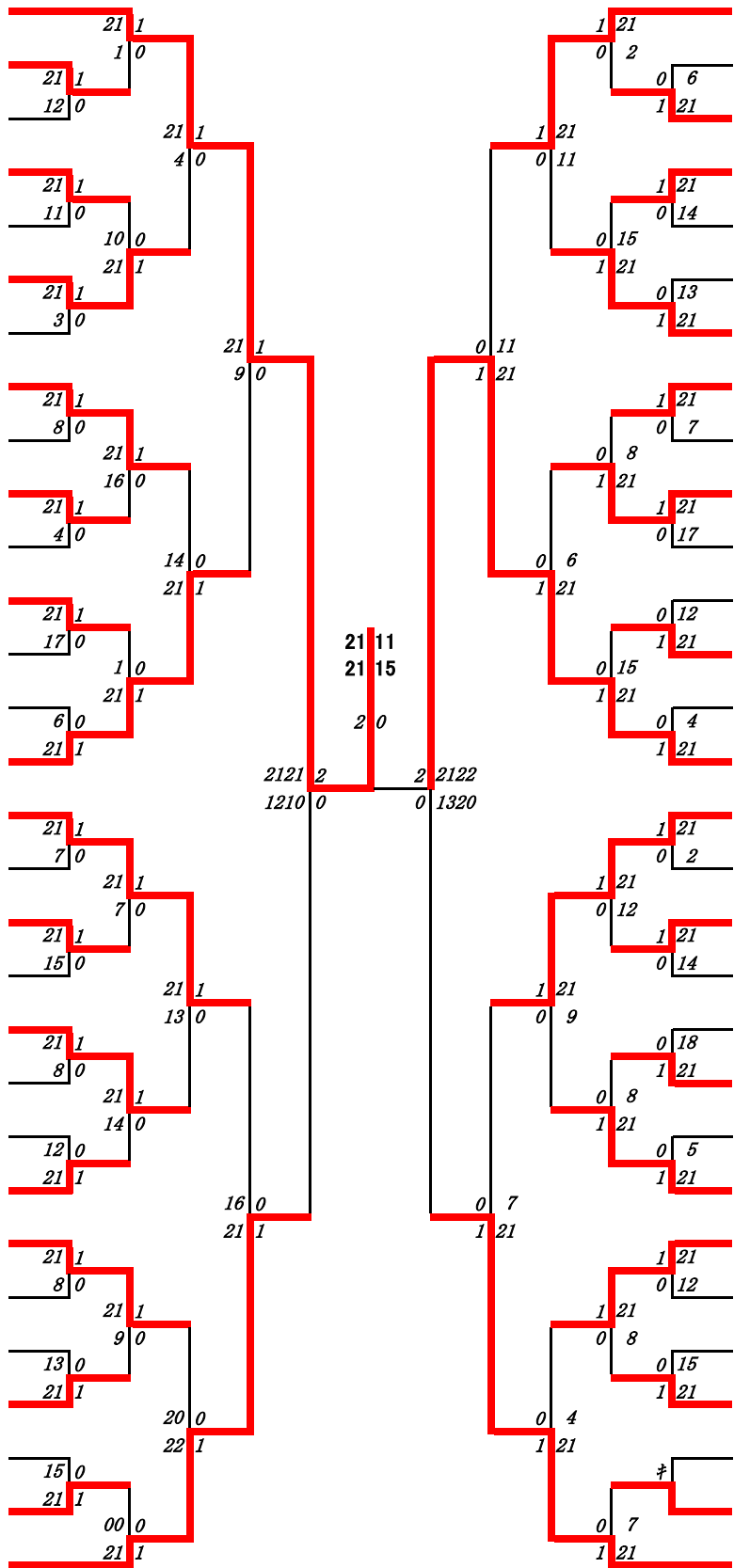
第4ブロック

- 90 今村 遥花 (鹿児島)
- 91 日高 真祐 (鹿児島実業)
- 92 松岡 天真 (大島)
- 93 鮫島 未桜 (鹿児島南)
- 94 畑野 綾乃 (鳳凰)
- 95 芝 明里 (鹿児島中央)
- 96 福永 愛梨 (指宿商業)
- 97 田中 比彩 (武岡台)
- 98 倉岡 心葉 (鹿屋女子)
- 99 河野 紗衣 (松陽)
- 100 福留 陽愛 (尚志館)
- 101 三倉 楓 (加治木)
- 102 東穂 愛風 (樟南)
- 103 中村 ひかり (伊集院)
- 104 牧 寧々花 (鹿児島玉龍)
- 105 兼原 一菜 (甲南)
- 106 原田 菜々子 (鹿屋)
- 107 徳永 果南 (鶴丸)
- 108 上園 幸菜 (枕崎)
- 109 瀬口 真結 (国分中央)
- 110 野田 桜空 (志學館)
- 111 下堂蘭 咲菜 (鹿児島育英館)
- 112 青崎 津奈美 (川内)
- 113 木吉 花菜 (出水中央)
- 114 三島 愛未 (沖永良部)
- 115 平山 梨央 (種子島)
- 116 瀬尾 彩奈 (鹿屋中央)
- 117 中村 花音 (鹿児島情報)
- 118 石牟禮 叶愛 (川内商工)
- 119 東條 梨花 (鹿児島女子)

第5ブロック

第6ブロック

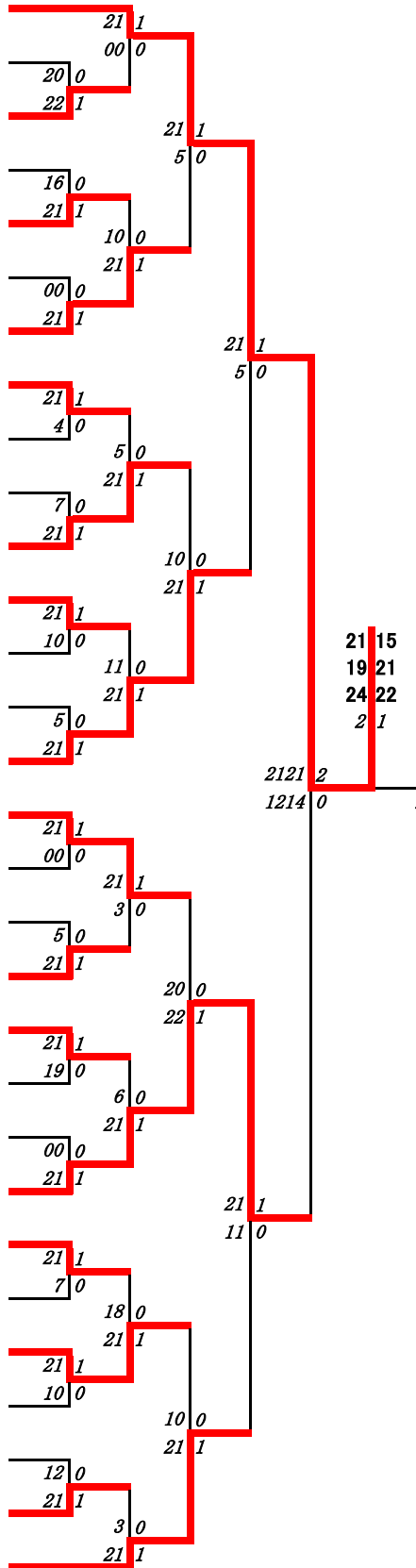
- 120 上村 星莉 (鹿児島女子)
- 121 坂元 琉那 (加治木)
- 122 満 彩綾 (甲南)
- 123 下茂 美来 (鹿児島情報)
- 124 竹崎 暖瑩 (鳳凰)
- 125 内ノ倉 歩理 (鶴丸)
- 126 川元 志音 (奄美)
- 127 津崎 真央 (鹿屋中央)
- 128 山里 奏穂 (鹿児島南)
- 129 井上 奈津美 (大島)
- 130 東郷 心音 (錦江湾)
- 131 今村 真子 (志学館)
- 132 宮内 葵梨 (川内)
- 133 福貴迫 凜 (出水中央)
- 134 下野 莉央奈 (鹿児島中央)
- 135 東水流 花音 (鹿屋)
- 136 茂 恋羽 (鹿児島実業)
- 137 篠原 柊 (川辺)
- 138 中間 愛結 (川内商工)
- 139 森 美結 (鹿児島)
- 140 高野 里桜 (鹿屋女子)
- 141 池田 悠乃 (松陽)
- 142 杖谷 胡羽 (指宿)
- 143 橋口 咲恵 (武岡台)
- 144 森 美空 (沖永良部)
- 145 志賀 ひびき (伊集院)
- 146 大角 琴音 (明桜館)
- 147 九万田 美優 (樟南)
- 148 大里 仁風 (種子島)
- 149 村山 紗也佳 (鹿児島育英館)



- 150 相羽 光咲 (鹿児島工業)
- 151 安留 莉桜 (明桜館)
- 152 久保 明日香 (鹿屋中央)
- 153 川原 百愛 (種子島)
- 154 前野 未来 (松陽)
- 155 内 結奈 (枕崎)
- 156 山元 真子 (鹿児島)
- 157 生田 咲夢 (鳳凰)
- 158 金子 小花 (志学館)
- 159 日高 亜美 (鹿児島実業)
- 160 内 紬嘉 (川内)
- 161 政池 はるか (川内商工)
- 162 米盛 優菜 (武岡台)
- 163 大重 清佳 (伊集院)
- 164 迫田 若奈 (鹿児島女子)
- 165 安田 菜子 (鹿児島中央)
- 166 高橋 佳蓮 (指宿)
- 167 島中 七海 (鹿屋女子)
- 168 渡 智世 (甲南)
- 169 竹之内 結菜 (鹿児島南)
- 170 上高原 莉緒 (指宿商業)
- 171 前原 菜奈 (尚志館)
- 172 内田 りお (鹿児島育英館)
- 173 下原 美華 (国分中央)
- 174 長谷川 碧 (鶴丸)
- 175 武田 海知 (沖永良部)
- 176 是枝 芭奈 (鹿児島純心女子)
- 177 元田 彩音 (鹿児島玉龍)
- 178 仮屋園 美姫 (鹿屋)
- 179 上江洲 あおい (加治木)

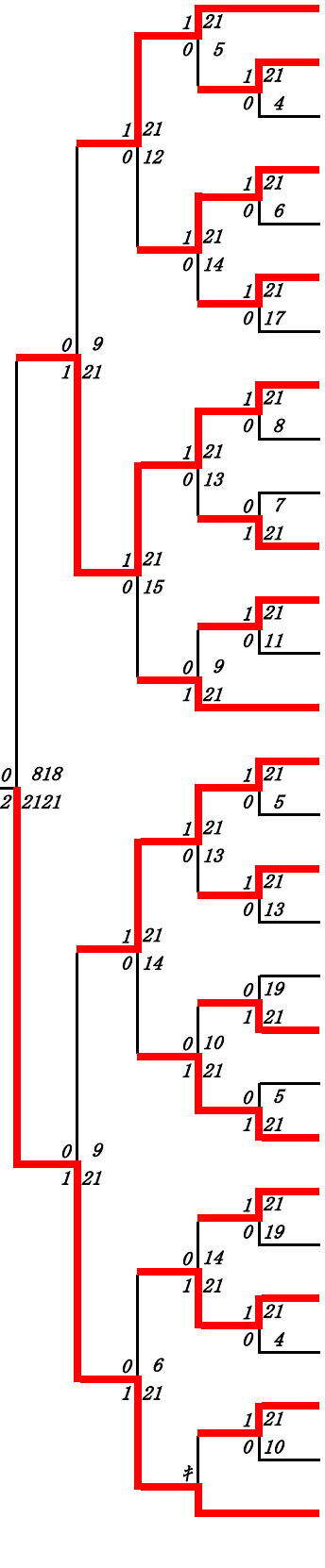
第7ブロック

- 180 永山 彩央 (鹿児島)
- 181 緒方 陽菜乃 (指宿)
- 182 田平 こころ (尚志館)
- 183 原田 悠羽 (樟南)
- 184 鮫島 愛奈 (鹿児島水産)
- 185 山脇 心愛 (鹿屋中央)
- 186 中島 璃月 (甲南)
- 187 安田 美渚 (沖永良部)
- 188 満留 心晴 (鹿児島情報)
- 189 内菌 ゆめ華 (鹿屋)
- 190 櫻井 友花 (武岡台)
- 191 桑木野 莉央 (松陽)
- 192 石牟禮 永愛 (川内商工)
- 193 中野 佑夏 (種子島)
- 194 上原 叶愛 (鹿児島実業)
- 195 住吉 璃胡 (鹿児島女子)
- 196 皆倉 愛菜 (鹿屋女子)
- 197 立宅 真歩 (明桜館)
- 198 菅野 花純 (加治木)
- 199 濱崎 若花 (隼人工業)
- 200 杉山 百合瑛 (鹿児島南)
- 201 吉田 野々花 (志学館)
- 202 原口 紗彩 (鹿児島育英館)
- 203 尾崎 りく (大島)
- 204 天辰 恵 (伊集院)
- 205 植松 そら (鹿児島中央)
- 206 長楽 真心 (川内)
- 207 椎原 里梨 (鳳凰)
- 208 坂元 恭子 (鶴丸)
- 209 楠生 乃彩 (鹿児島玉龍)



第8ブロック

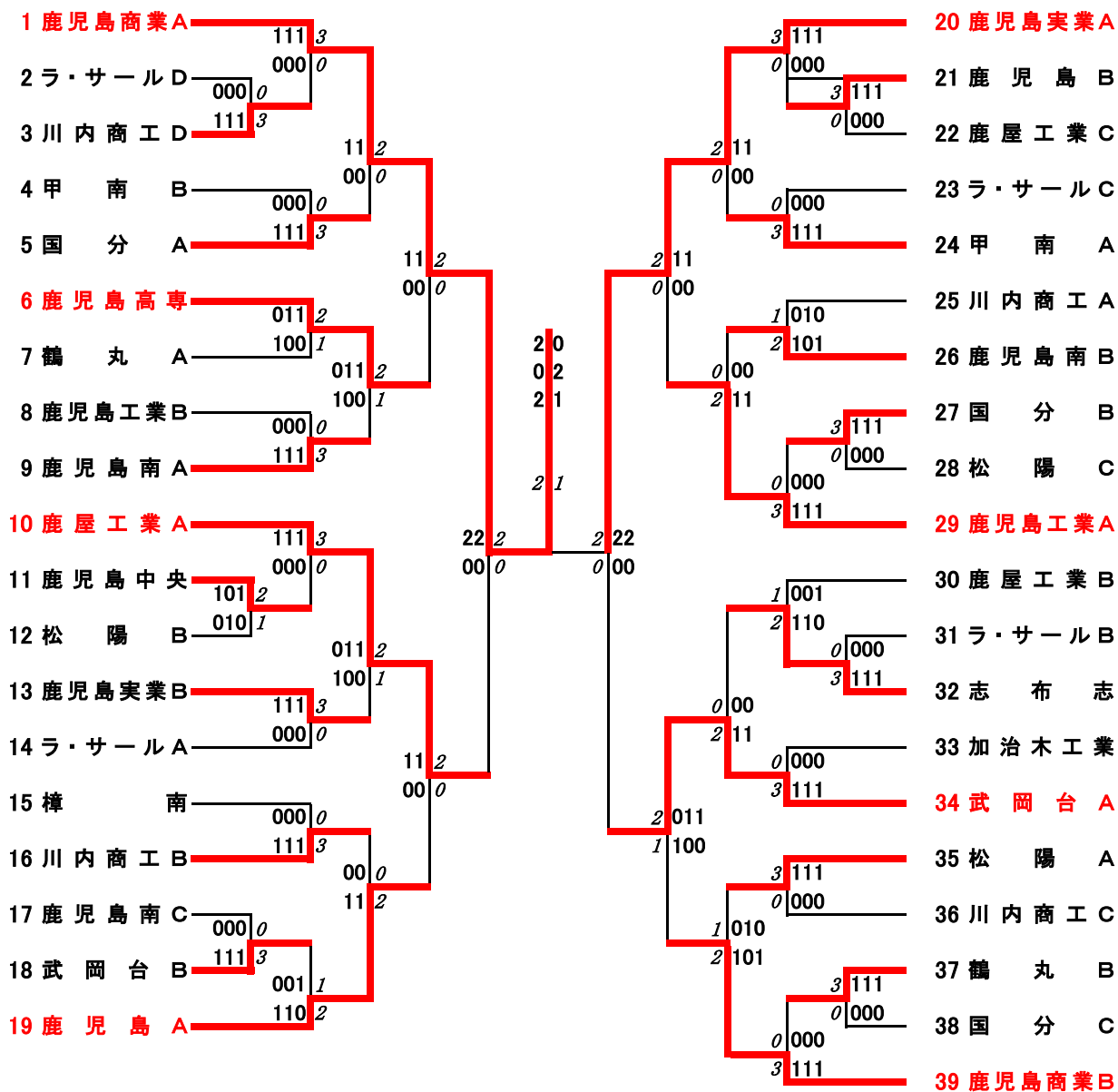
- 210 大徳 らら (武岡台)
- 211 新開 碧 (鹿児島工業)
- 212 田上 葉夕 (川内)
- 213 富永 菫央 (伊集院)
- 214 松尾 亜衣 (志学館)
- 215 外柙保 碧風 (鹿屋中央)
- 216 益満 菜々美 (樟南)
- 217 牛ノ濱 ひなた (鹿児島育英館)
- 218 村場 由香 (鹿児島南)
- 219 福迫 優愛 (鹿屋)
- 220 堀切 美波 (鹿児島中央)
- 221 中間 柚希 (鹿児島玉龍)
- 222 中村 菜々笑 (枕崎)
- 223 能勢 優花 (鹿児島)
- 224 北迫 美南 (加治木)
- 225 小磯 侑里 (鳳凰)
- 226 久松 彩音 (鹿児島実業)
- 227 中野 結衣 (指宿)
- 228 大野 海尋 (鹿児島女子)
- 229 宇田 椿沙 (加世田)
- 230 中村 姫己 (川内商工)
- 231 深野 桐子 (鶴丸)
- 232 中本 みなみ (種子島)
- 233 坂本 玲奈 (甲南)
- 234 橋山 玲玖 (指宿商業)
- 235 有馬 瑠奈 (尚志館)
- 236 中西 優奈 (松陽)
- 237 益山 みちる (沖永良部)
- 238 竹下 紗矢 (鹿児島女子)



決勝戦：横道紗(鹿児島女子) 2 対 0 上村星莉(鹿児島女子)

2024年度 春季：バドミントン： 男子団体高校B

名前の赤色はベスト 8



決勝戦： 鹿児島商業A ② 対 1 鹿児島実業A
 3位決定戦： 武岡台A ② 対 0 鹿屋工業A

男子団体T高校B

回戦	試合No.	勝者名(チーム名)	スコア			敗者名(チーム名)
1 回戦	1	川内商工D	③ - 0			ラ・サールD
	複1	里平 煌歩 後潟 英瑠	①	21 - 4	0	小林 照行 袴田 康介
	複2	里平 煌歩 後潟 英瑠	①	21 - 5	0	井上 瑛登 有馬 尚志
	単	古屋 騎士郎	①	21 - 10	0	林 朋輝
				-		
				-		
1 回戦	2	鹿児島中央	② - 1			松陽B
	複1	内 奏太 隈元 泰輝	①	21 - 13	0	高城 友妥 田代 優聖
	複2	仮屋 侑希 山下 直人	0	17 - 21	①	西口 颯悟 新村 泰征
	単	隈元 泰輝	①	21 - 18	0	高城 友妥
				-		
				-		
1 回戦	3	武岡台B	③ - 0			鹿児島南C
	複1	恵 昂成 米田	①	21 - 9	0	浜崎 凌輔 宮田 竜之介
	複2	片平 善太 福本 愛翔	①	21 - 11	0	牟田 陽仁 岩河 健真
	単	中内 陸人	①	21 - 10	0	岩河 健真
				-		
				-		
1 回戦	4	鹿児島B	③ - 0			鹿屋工業C
	複1	久保田 悠生 山本 昂輝	①	21 - 13	0	上温湯 篤輝 田村 駿也
	複2	満崎 鉄生 濱上 統	①	21 - 12	0	芹田 政也 小路 宗永
	単	満崎 鉄生	①	21 - 17	0	池之上 飛鳥
				-		
				-		

男子団体T高校B

回戦	試合No.	勝者名(チーム名)	スコア			敗者名(チーム名)
1 回戦	5	国分B	③ - 0			松陽C
	複1	上野 焯季 中原 優光	①	21 - 19	0	水野 碧 福永
	複2	吉本 陽音 植木 晴太	①	21 - 19	0	井手口 侑生 小土橋 力空
	単	外松 大地	①	21 - 18	0	加治屋 海
				-		
				-		
1 回戦	6	志布志	③ - 0			ラ・サールB
	複1	黒川 一恵 迫田 琉空	①	21 - 11	0	村田 翔麻 菅又 龍之介
	複2	新村 舞仁 永田 逞隼	①	21 - 10	0	寺沢 拓真 西田 葉音
	単	松元 一真	①	21 - 17	0	城崎 健太郎
				-		
				-		
1 回戦	7	鶴丸B	③ - 0			国分C
	複1	稲留 佑音 武清 遙太郎	①	21 - 14	0	今村 泰偲 西村 光陽
	複2	西山 晃生 福元 裕真	①	21 - 11	0	野口 裕士 小林 優音
	単	稲留 佑音	①	24 - 22	0	本村 隆太
				-		
				-		
2 回戦	8	鹿児島商業A	③ - 0			川内商工D
	複1	田中 遼 谷山 獅童	①	21 - 10	0	後潟 英瑠 里平 煌歩
	複2	村岡 翔汰 杉島 大翔	①	21 - 5	0	脇 瑠星 玉利 倅晟
	単	谷山 獅童	①	21 - 5	0	古屋 騎士郎
				-		
				-		

男子団体T高校B

回戦	試合No.	勝者名(チーム名)	スコア			敗者名(チーム名)
2 回戦	9	国分A	③ - 0			甲南B
	複1	木下 堅心 井之上 綾斗	①	21 - 7	0	山本 隼也 尾家 礼都
	複2	松原 銀次 大嵩 星	①	21 - 14	0	豊倉 永汰朗 修行 泰司
	単	井之上 綾斗	①	21 - 16	0	熊迫 健心
				-		
				-		
2 回戦	10	鹿児島高専	② - 1			鶴丸A
	複1	御領園 隼人 中俣 慎太郎	0	19 - 21	①	三宅 怜真 末永 健登
	複2	久保 皓資 増元 琉志	①	21 - 16	0	濱田 明良 森園 太稀
	単	増元 琉志	①	21 - 9	0	三宅 怜真
				-		
				-		
2 回戦	11	鹿児島南A	③ - 0			鹿児島工業B
	複1	平川 怜 中村 颯	①	21 - 16	0	坂口 蓮生 中野 瑛斗
	複2	久永 銀二 川原 寿晴	①	21 - 10	0	後迫 秀継 竹下 悠
	単	内村 亮太郎	①	21 - 18	0	加治木 鉄平
				-		
				-		
2 回戦	12	鹿屋工業A	③ - 0			鹿児島中央
	複1	今別府 大悟 内倉 直樹	①	21 - 9	0	仮屋 侑希 山下 直人
	複2	山本 楓 上山 劉大	①	22 - 20	0	内 奏太 隈元 泰輝
	単	今別府 大悟	①	21 - 9	0	仮屋 侑希
				-		
				-		

男子団体T高校B

回戦	試合No.	勝者名(チーム名)	スコア			敗者名(チーム名)
2 回戦	13	鹿児島実業B	③ - 0			ラ・サールA
	複1	磯道 翔太 森上 劉星	①	21 - 7	0	吉福 海煌 佐々木 遼河
	複2	松田 海征 酒匂 隆成	①	21 - 8	0	日比 一志 小海 真紘
	単	森上 劉星	①	21 - 13	0	今原 悠惺
				-		
				-		
2 回戦	14	川内商工B	③ - 0			樟南
	複1	長野 凌大 和田 涼馬	①	21 - 8	0	添田 康瑛 東 優亨
	複2	立石 雄一郎 益崎 煌太	①	21 - 14	0	園田 大騎 中木原 快
	単	山下 鳳雅	①	21 - 15	0	中木原 快
				-		
				-		
2 回戦	15	鹿児島A	② - 1			武岡台B
	複1	福富 權斗 岡積 蒼空	①	21 - 18	0	恵 昂成 中内 陸人
	複2	伊地知 虎太郎 山口	①	21 - 18	0	水口 陽翔 片平 善太
	単	藤山 大輝	0	10 - 21	①	米田
				-		
				-		
2 回戦	16	鹿児島実業A	③ - 0			鹿児島B
	複1	吉永 悠人 榎並 厚希	①	21 - 7	0	久保田 悠生 山本 昂輝
	複2	川野 竜青 野田 天翔	①	21 - 17	0	満崎 鉄生 濱上 統
	単	吉永 悠人	①	21 - 3	0	久保田 悠生
				-		
				-		

男子団体T高校B

回戦	試合No.	勝者名(チーム名)	スコア			敗者名(チーム名)
2 回戦	17	甲南A	③ - 0			ラ・サールC
	複1	瀬戸 翼 板元 祐晟	①	21 - 11	0	亀井 識広 尾崎 真心
	複2	下田平 蒼依 山木 太陽	①	21 - 3	0	井手 時男 吉田 翔太
	単	瀬戸 翼	①	21 - 4	0	金藤 翔太
				-		
				-		
2 回戦	18	鹿児島南B	② - 1			川内商工A
	複1	福留 琉生 今堀 優志	①	21 - 13	0	上平 莉功 神之田 天音
	複2	黒田 健斗 高吉 智博	0	12 - 21	①	堂前 知波 北山 璃空
	単	福留 琉生	①	21 - 12	0	樋高 涼也
				-		
				-		
2 回戦	19	鹿児島工業A	③ - 0			国分B
	複1	下馬場 蓮 岩下 琉生	①	21 - 3	0	上野 煌季 中原 優光
	複2	宮永 心優 岩下 颯希	①	21 - 7	0	吉本 陽音 植木 晴太
	単	西中間 康汰	①	21 - 11	0	外松 大地
				-		
				-		
2 回戦	20	志布志	② - 1			鹿屋工業B
	複1	黒川 一恵 迫田 琉空	①	21 - 16	0	川越 雄大 松田 七也
	複2	新村 舞仁 永田 逞隼	①	21 - 16	0	末吉 功樹 内久保 琥白
	単	松元 一真	0	19 - 21	①	前田 志穩
				-		
				-		

男子団体T高校B

回戦	試合No.	勝者名(チーム名)	スコア			敗者名(チーム名)
2 回戦	21	武岡台A	③ - 0			加治木工業
	複1	樋口 聡馬 兒玉 翔吾	①	21 - 10	0	小原 遥暉 中川 聡馬
	複2	田上 恵将 岩下 優希	①	21 - 16	0	曾田 琉一翔 岩元 郁也
	単	大漣 祐也	①	21 - 17	0	深川 航志
				-		
				-		
2 回戦	22	松陽A	③ - 0			川内商工C
	複1	六反田 敬心 市坪 叶羽	①	21 - 16	0	藤田 琉聖 中島 鉄太
	複2	井口 遥斗 中村 陽輝	①	21 - 1	0	久保 洸翔 濱田 和汰郎
	単	六反田 敬心	①	21 - 6	0	潟野 朝来
				-		
				-		
2 回戦	23	鹿児島商業B	③ - 0			鶴丸B
	複1	前田 恭弥 植木 彪雅	①	21 - 12	0	福元 裕真 西山 晃生
	複2	中野 瑛太 松田 啓志	①	21 - 5	0	稲留 佑音 武清 遙太郎
	単	松田 啓志	①	21 - 2	0	福元 裕真
				-		
				-		
3 回戦	24	鹿児島商業A	② - 0			国分A
	複1	村岡 翔汰 杉島 大翔	①	21 - 7	0	木下 堅心 井之上 綾斗
	複2	田中 遼 谷山 獅童	①	21 - 6	0	松原 銀次 大嵩 星
	単	杉島 大翔		-		木下 堅心
				-		
				-		

男子団体T高校B

回戦	試合No.	勝者名(チーム名)	スコア			敗者名(チーム名)
3 回戦	25	鹿児島高専	② - 1			鹿児島南A
	複1	御領園 隼人 中俣 慎太郎	0	6 - 21	①	中村 顕 平川 怜
	複2	久保 皓資 増元 琉志	①	21 - 9	0	川原 寿晴 久永 銀二
	単	増元 琉志	①	21 - 8	0	内村 亮太郎
				-		
				-		
3 回戦	26	鹿屋工業A	② - 1			鹿児島実業B
	複1	今別府 大悟 内倉 直樹	0	18 - 21	①	磯道 翔太 森上 劉星
	複2	山本 楓 上山 劉大	①	22 - 20	0	松田 海征 池田 虎太郎
	単	今別府 大悟	①	21 - 11	0	森上 劉星
				-		
				-		
3 回戦	27	鹿児島A	② - 0			川内商工B
	複1	福富 權斗 岡積 蒼空	①	21 - 10	0	和田 涼馬 長野 凌大
	複2	伊地知 虎太郎 山口	①	21 - 9	0	立石 雄一郎 益崎 煌太
	単	岡積 蒼空		-		山下 風雅
				-		
				-		
3 回戦	28	鹿児島実業A	② - 0			甲南A
	複1	吉永 悠人 榎並 厚希	①	21 - 5	0	瀬戸 翼 板元 祐晟
	複2	原 隼平 羽生 深理	①	21 - 6	0	下田平 蒼依 山木 太陽
	単	吉永 悠人		-		瀬戸 翼
				-		
				-		

男子団体T高校B

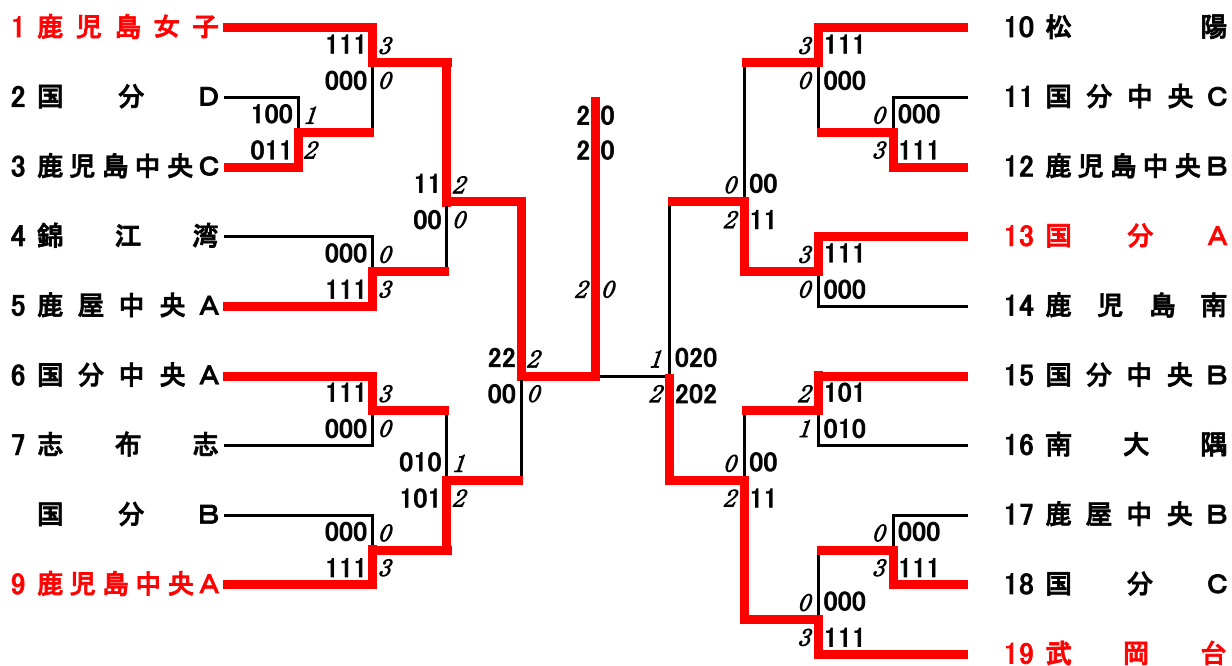
回戦	試合No.	勝者名(チーム名)	スコア	敗者名(チーム名)
3 回戦	29	鹿児島工業A	② - 0	鹿児島南B
	複1	下馬場 蓮 岩下 琉生	① 21 - 8 -	福留 琉生 今堀 優志
	複2	宮永 心優 西中間 康汰	① 21 - 14 -	黒田 健斗 高吉 智博
	単	岩下 颯希	- -	福留 琉生
			- -	
			- -	
3 回戦	30	武岡台A	② - 0	志布志
	複1	岩下 優希 大漣 祐也	① 21 - 17 -	黒川 一恵 迫田 琉空
	複2	田上 恵将 樋口 聡馬	① 21 - 13 -	新村 舞仁 永田 逞隼
	単	兒玉 翔吾	- -	松元 一真
			- -	
			- -	
3 回戦	31	鹿児島商業B	② - 1	松陽A
	複1	中野 瑛太 松田 啓志	① 21 - 10 -	市坪 叶羽 六反田 敬心
	複2	前田 恭弥 植木 彪雅	0 12 - 21 -	① 井口 遥斗 中村 陽輝
	単	中野 瑛太	① 21 - 16 -	0 市坪 叶羽
			- -	
			- -	
準々 決勝	32	鹿児島商業A	② - 0	鹿児島高専
	複1	村岡 翔汰 杉島 大翔	① 21 - 14 -	久保 皓資 増元 琉志
	複2	田中 遼 谷山 獅童	① 21 - 3 -	0 御領園 隼人 中俣 慎太郎
	単	村岡 翔汰	- -	増元 琉志
			- -	
			- -	

男子団体T高校B

回戦	試合No.	勝者名(チーム名)	スコア			敗者名(チーム名)
準々決勝	33	鹿屋工業A	② - 0			鹿児島A
	複1	今別府 大悟 内倉 直樹	①	21 - 18	0	福富 權斗 岡積 蒼空
	複2	山本 楓 上山 劉大	①	21 - 17	0	藤山 大輝 酒匂 泰生
	単	今別府 大悟		-		岡積 蒼空
				-		
				-		
準々決勝	34	鹿児島実業A	② - 0			鹿児島工業A
	複1	吉永 悠人 榎並 厚希	①	21 - 6	0	西中間 康汰 宮永 心優
	複2	羽生 深理 原 隼平	①	25 - 23	0	岩下 琉生 下馬場 蓮
	単	吉永 悠人		-		岩下 颯希
				-		
				-		
準々決勝	35	武岡台A	② - 1			鹿児島商業B
	複1	田上 恵将 岩下 優希	0	15 - 21	①	中野 瑛太 松田 啓志
	複2	兒玉 翔吾 樋口 聡馬	①	21 - 7	0	前田 恭弥 植木 彪雅
	単	兒玉 翔吾	①	21 - 12	0	松田 啓志
				-		
				-		
準決勝	36	鹿児島商業A	② - 0			鹿屋工業A
	複1	村岡 翔汰 杉島 大翔	②	21 - 7 21 - 4	0	今別府 大悟 内倉 直樹
	複2	田中 遼 谷山 獅童	②	21 - 5 21 - 8	0	山本 楓 上山 劉大
	単	杉島 大翔		-		今別府 大悟
				-		
				-		

2024年度 春季：バドミントン： 女子団体高校B

名前の赤色はベスト4



決勝戦： 鹿児島女子 ② 対 0 武岡台
 3位決定戦： 国分A ② 対 0 鹿児島中央A

女子団体T高校B

回戦	試合No.	勝者名(チーム名)	スコア			敗者名(チーム名)
1 回戦	1	鹿児島中央C	② - 1			国分D
	複1	境 優伽李 前野 柚奈	0	20 - 22	①	植村 真衣 野村 碧衣
	複2	川添 遥香 牛飼 梨乃	①	21 - 7	0	水元 あおい 大迫 海琴
	単	溝口 璃莉	①	21 - 11	0	肥後 めい
				-		
				-		
1 回戦	2	鹿児島中央B	③ - 0			国分中央C
	複1	中川路 芽衣 森田 琴葉	①	21 - 12	0	出水 優奈 熊迫 結衣
	複2	田尻 えみ 清水 博華	①	21 - 10	0	中吉 乃愛 中島 由衣
	単	米丸 紗羽	①	21 - 18	0	中島 由衣
				-		
				-		
1 回戦	3	国分C	③ - 0			鹿屋中央B
	複1	吉崎 舞衣香 新地 愛緒	①	21 - 14	0	加藤 佳子 園田 千紗來
	複2	有木 愛結 斜木 莉子	①	21 - 10	0	安藤 怜菜 平野 里帆
	単	藤原 きらり	①	21 - 17	0	加藤 佳子
				-		
				-		
2 回戦	4	鹿児島女子	③ - 0			鹿児島中央C
	複1	西山 由花 草道 彩羽	①	21 - 16	0	牛飼 梨乃 川添 遥香
	複2	田中 純奈 勝目 花菜乃	①	21 - 1	0	溝口 璃莉 野崎 泉紀
	単	齊藤 優花	①	21 - 0	0	境 優伽李
				-		
				-		

女子団体T高校B

回戦	試合No.	勝者名(チーム名)	スコア			敗者名(チーム名)
2 回戦	5	鹿屋中央A	③ - 0			錦江湾
	複1	西ノ園 未桜 井手 美李加	①	21 - 13	0	高吉 ゆい 宮園 桃夏
	複2	大竹野 麗奈 下園 衣舞	①	21 - 5	0	川畑 穂乃果 堀 瑞季
	単	西ノ園 未桜	①	21 - 14	0	宮園 桃夏
				-		
				-		
2 回戦	6	国分中央A	③ - 0			志布志
	複1	岩元 楓來 木場 璃音	①	21 - 17	0	馬原 未悠 安樂 千夏
	複2	安田 真依子 船迫 瑚菜	①	21 - 17	0	福田 まり愛 小縣 結愛
	単	萩原 遥夏	①	21 - 8	0	井畑 爽菜
				-		
				-		
2 回戦	7	鹿児島中央A	③ - 0			国分B
	複1	下 歩乃果 上國料 希美	①	21 - 14	0	中川 杏夏 泉 穂乃愛
	複2	藤本 梨里花 川原 妃夏	①	23 - 21	0	畠山 舞子 川畑 愛菜
	単	豊田 莉子	①	21 - 14	0	中川 杏夏
				-		
				-		
2 回戦	8	松陽	③ - 0			鹿児島中央B
	複1	長崎 陽奈 川原 蒼依	①	21 - 19	0	田尻 えみ 清水 博華
	複2	政野 佑奈 篠田 朱花	①	21 - 18	0	中川路 芽衣 米丸 紗羽
	単	長崎 陽奈	①	21 - 18	0	森田 琴葉
				-		
				-		

女子団体T高校B

回戦	試合No.	勝者名(チーム名)	スコア			敗者名(チーム名)
2 回戦	9	国分A	③ - 0			鹿児島南
	複1	迫 萌乃花 正徳 瑠菜	①	21 - 9	0	飯山 華乃 濱上 ゆうみ
	複2	巻木 理那 有元 心優	①	21 - 6	0	南 佑霞 新村 結菜
	単	迫 萌乃花	①	21 - 19	0	新村 結菜
				-		
				-		
2 回戦	10	国分中央B	② - 1			南大隅
	複1	松元 愛空 上枝 芽唯	①	21 - 15	0	黒瀬 恋佳 田淵 心愛
	複2	本田 杏華 伊地知 日葵	0	7 - 21	①	馬込 真理那 田淵 ひかる
	単	松元 愛空	①	21 - 19	0	岩切 美香子
				-		
				-		
2 回戦	11	武岡台	③ - 0			国分C
	複1	大島 胡春 塩入谷 香凜	①	21 - 14	0	吉崎 舞衣香 新地 愛緒
	複2	中津野 香奈 四本 咲	①	21 - 10	0	有木 愛結 斜木 莉子
	単	塩入谷 香凜	①	21 - 2	0	藤原 きらり
				-		
				-		
準々 決勝	12	鹿児島女子	② - 0			鹿屋中央A
	複1	末永 釉菜 齊藤 優花	①	21 - 6	0	大竹野 麗奈 下園 衣舞
	複2	田中 純奈 草道 彩羽	①	21 - 4	0	西ノ園 未桜 井手 美李加
	単	勝目 花菜乃		-		大竹野 麗奈
				-		
				-		

女子団体T高校B

回戦	試合No.	勝者名(チーム名)	スコア			敗者名(チーム名)
準々決勝	13	鹿児島中央A	② - 1			国分中央A
	複1	豊田 莉子 下 歩乃果	①	21 - 15	0	安田 真依子 船迫 瑚菜
	複2	川原 妃夏 藤本 梨里花	0	12 - 21	①	岩元 楓來 萩原 遥夏
	単	上國料 希美	①	21 - 17	0	木場 璃音
				-		
				-		
準々決勝	14	国分A	② - 0			松陽
	複1	迫 萌乃花 正徳 瑠菜	①	21 - 9	0	長崎 陽奈 政野 佑奈
	複2	卷木 理那 有元 心優	①	21 - 5	0	川原 蒼依 篠田 朱花
	単	迫 萌乃花		-		長崎 陽奈
				-		
				-		
準々決勝	15	武岡台	② - 0			国分中央B
	複1	中津野 香奈 大島 胡春	①	21 - 6	0	伊地知 日葵 本田 杏華
	複2	塩入谷 香凜 牧野田 空	①	21 - 17	0	松元 愛空 上枝 芽唯
	単	中津野 香奈		-		松元 愛空
				-		
				-		
準決勝	16	鹿児島女子	② - 0			鹿児島中央A
	複1	勝目 花菜乃 末永 釉菜	②	21 - 3 21 - 2	0	豊田 莉子 下 歩乃果
	複2	田中 純奈 齊藤 優花	②	21 - 5 21 - 2	0	藤本 梨里花 川原 妃夏
	単	草道 彩羽		-		上國料 希美
				-		
				-		

