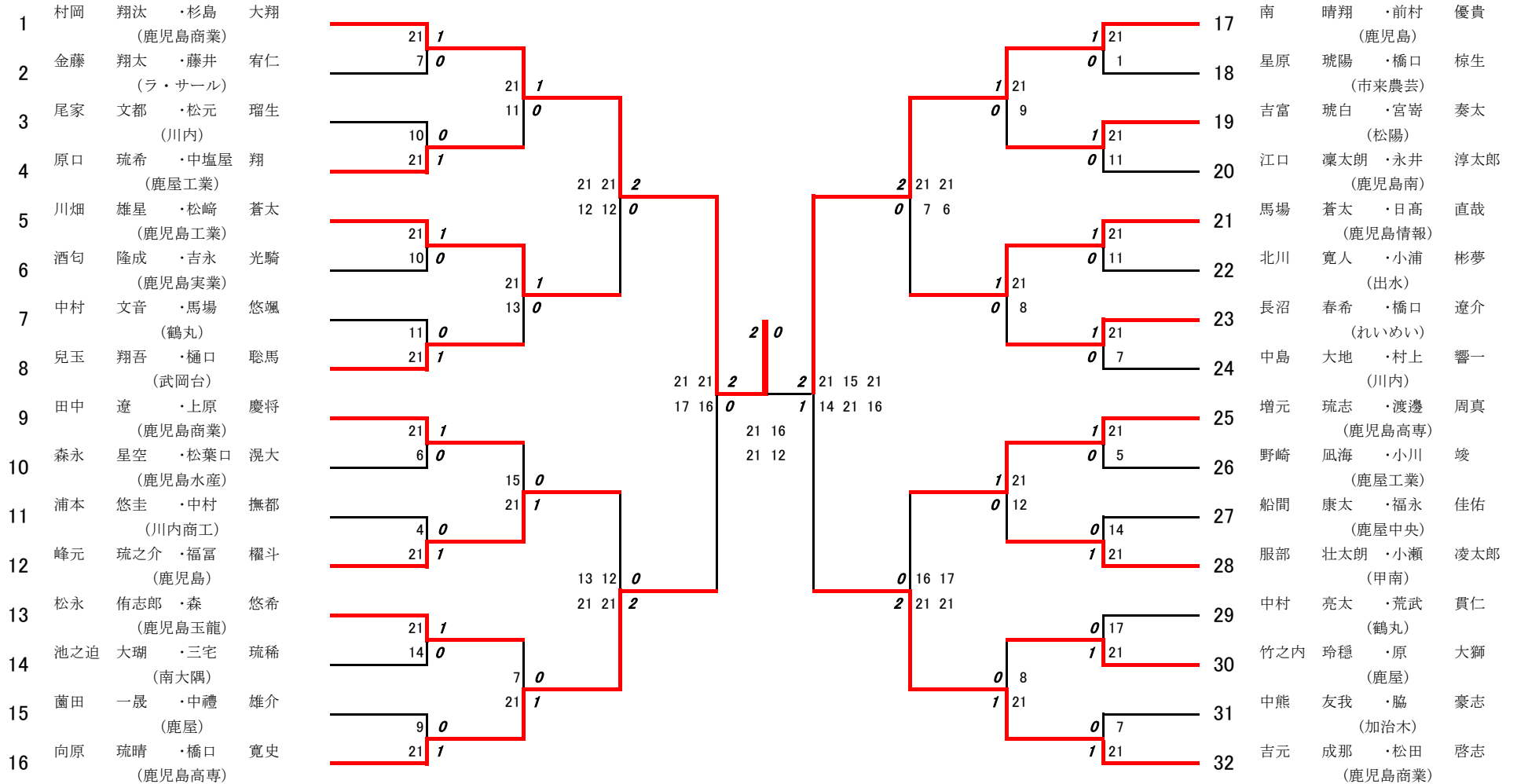


2024年度一年生:バドミントン:ベスト32(参加組数:119)

村岡翔汰・杉島大翔 (鹿児島商業)

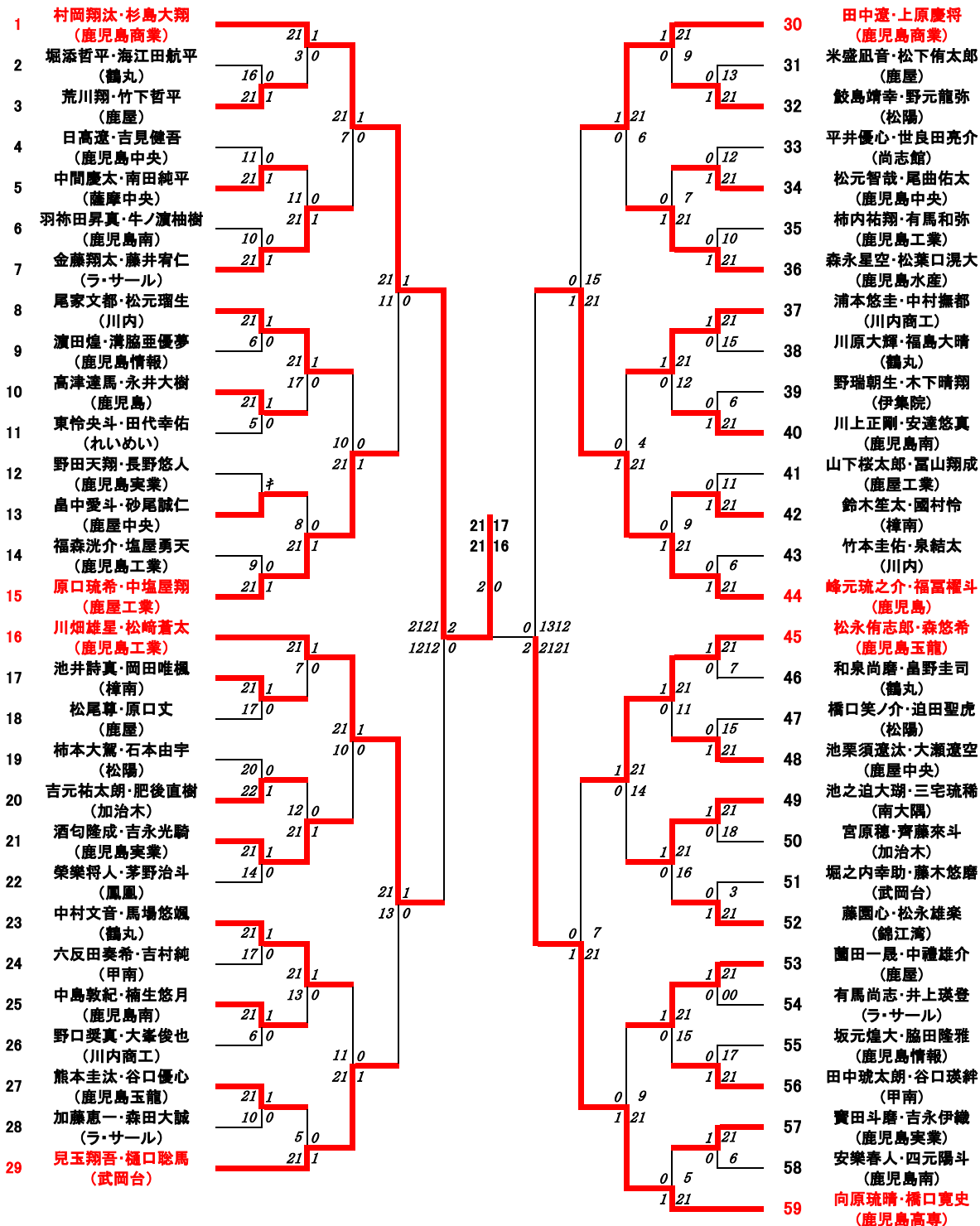


2024年度 一年生：バドミントン： 男子ダブルス

第1ブロック

名前の赤色はベスト16

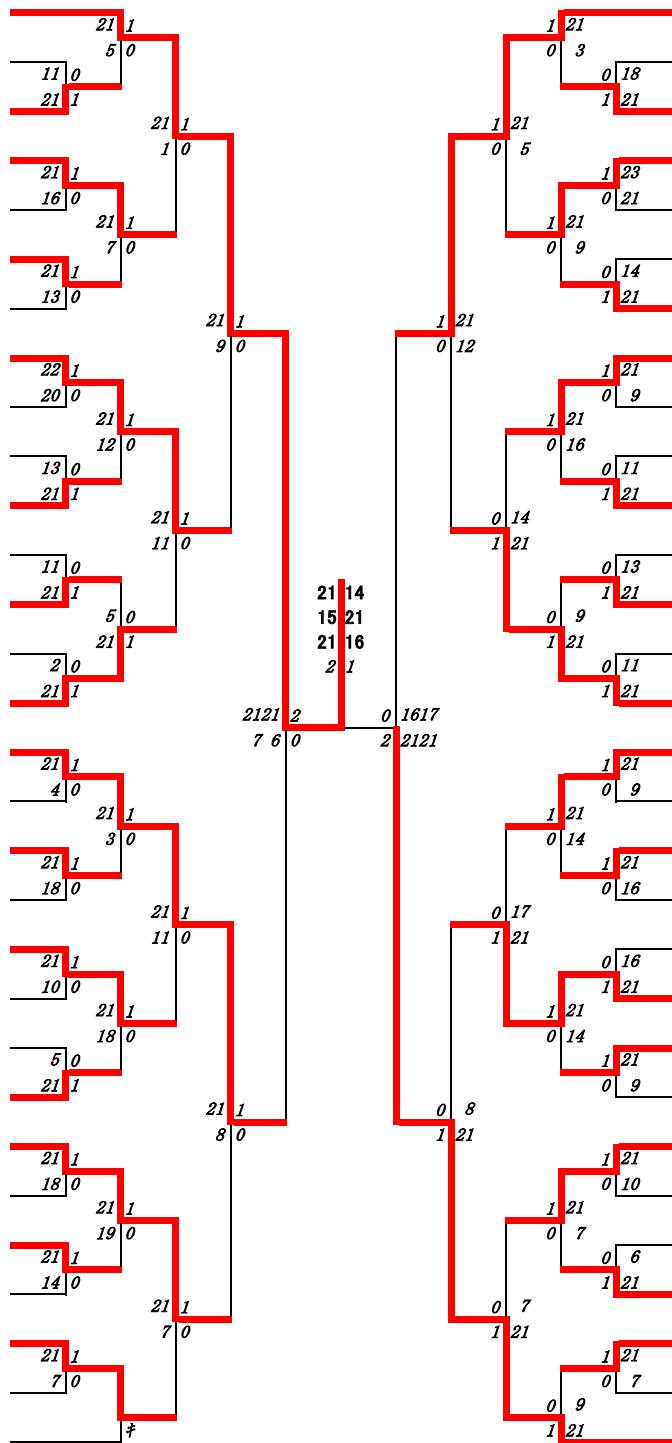
第2ブロック



第3ブロック

第4ブロック

- 60 南晴翔・前村優貴 (鹿児島)
- 61 松村悠琳・富俊太郎 (鹿屋)
- 62 福田悠智・早川太一朗 (甲南)
- 63 星原琥陽・橋口棕生 (市来農芸)
- 64 佐藤悠希・内田悠進 (鹿児島玉龍)
- 65 鹿間優悟・坂崎成那 (鹿屋中央)
- 66 江崎柊弥・西田健人 (出水中央)
- 67 吉高琥珀・宮崎奏太 (松陽)
- 68 牧之瀬耀斗・川崎悠玄 (川内)
- 69 井手時男・吉田翔太 (ラ・サール)
- 70 福元愛友・末吉昊斗 (鹿児島工業)
- 71 芝原結人・前田喜一 (川辺)
- 72 猪松蒼藍・溝口央樹 (鹿屋工業)
- 73 大久保洸佑・植村孝太郎 (鶴丸)
- 74 江口凜太郎・永井淳太郎 (鹿児島南)
- 75 馬場蒼太・日高直哉 (鹿児島情報)
- 76 増田透真・丸尾大翔 (川内商工)
- 77 松下寛太・森琉太朗 (鹿児島高専)
- 78 田川聖悟・小倉礼央 (鹿児島南)
- 79 北川寛人・小浦彬夢 (出水)
- 80 甫立卓聡・江平蓮 (武岡台)
- 81 新地玲音・吉永鉄生 (鹿屋)
- 82 子島悠飛・福永怜聖 (鹿児島中央)
- 83 長沼春希・橋口遠介 (れいめい)
- 84 蛇海翔・猪野翔太郎 (樟南)
- 85 山崎健心・志戸岡駿 (鹿児島工業)
- 86 久野佑矩・平野叶汰 (伊集院)
- 87 中島大地・村上誓一 (川内)
- 88 野間結太・富奥輝 (鶴丸)
- 89 吉永悠人・榎並厚希 (鹿児島実業)



- 90 増元琉志・渡邊周真 (鹿児島高専)
- 91 濱屋孝晨・中山大綺 (鹿児島工業)
- 92 箱丸晴士・上原直樹 (鹿児島南)
- 93 野崎凧海・小川竣 (鹿屋工業)
- 94 小林照行・尾崎真心 (ラ・サール)
- 95 稻葉隼也・島内隆之介 (鶴丸)
- 96 前田結仁・宮久保麟太郎 (武岡台)
- 97 船間康太・福永佳佑 (鹿屋中央)
- 98 大藪虹太・岩田雄伸 (錦江湾)
- 99 井之上唯斗・佐藤光流 (鹿児島玉龍)
- 100 松崎優真・古里琉夢 (樟南)
- 101 清水偉大・徳留来夢 (鳳凰)
- 102 吉峰陸零・吉福開 (鹿屋)
- 103 福山晴馬・平野敏士朗 (松陽)
- 104 服部壮太郎・小瀬凌太郎 (甲南)
- 105 中村亮太・荒武真仁 (鶴丸)
- 106 松元亮太・津久田旅宇 (鹿児島中央)
- 107 堤煌己・山崎淳之介 (鹿児島玉龍)
- 108 瀧川飛桜・阪元煌大 (川内商工)
- 109 山崎皓大・山野瑛斗 (川内)
- 110 竹之内玲穂・原大獅 (鹿屋)
- 111 小田原汰希・今吉裕翼 (鹿児島南)
- 112 児玉祐希・福崎悠介 (指宿商業)
- 113 中熊友我・脇豪志 (加治木)
- 114 宮田勝基・瀬崎康汰 (鹿児島工業)
- 115 村田悠羽・天神一希 (鹿児島水産)
- 116 黒木諒太郎・市来優心 (鹿屋中央)
- 117 森田佑亮・藤久保怜 (鹿児島実業)
- 118 堂園樹生・海平直輝 (樟南)
- 119 吉元成那・松田啓志 (鹿児島商業)

決勝戦：村岡翔汰・杉島大翔(鹿児島商業) 2対0 南晴翔・前村優貴(鹿児島)